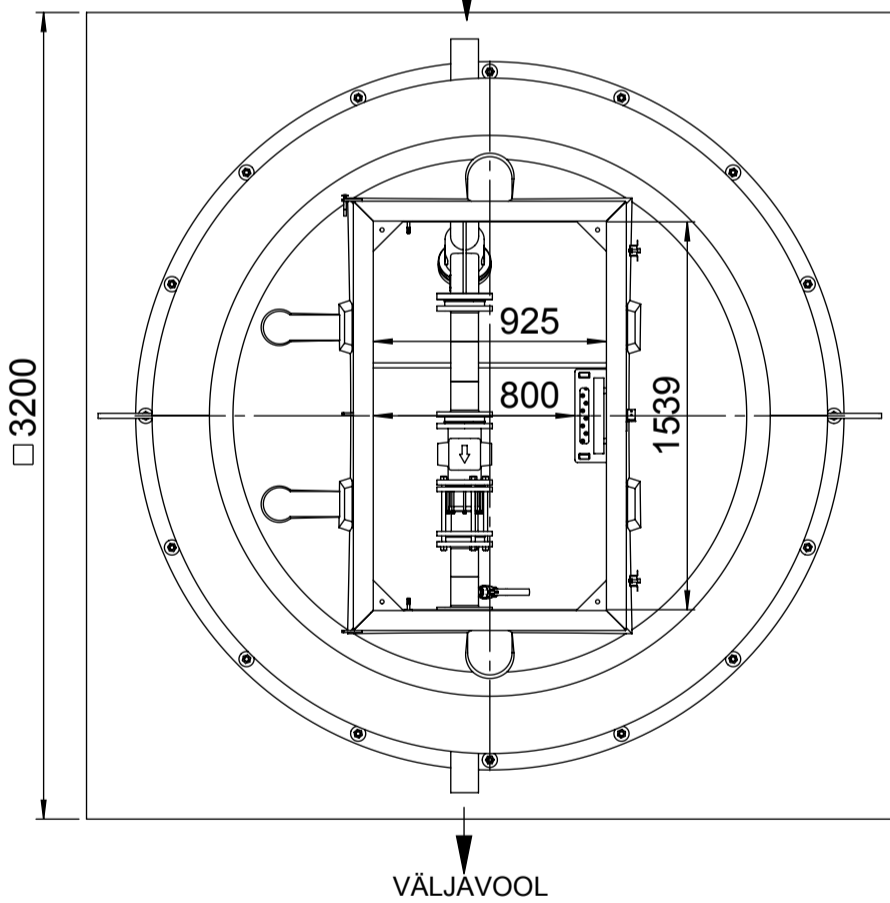
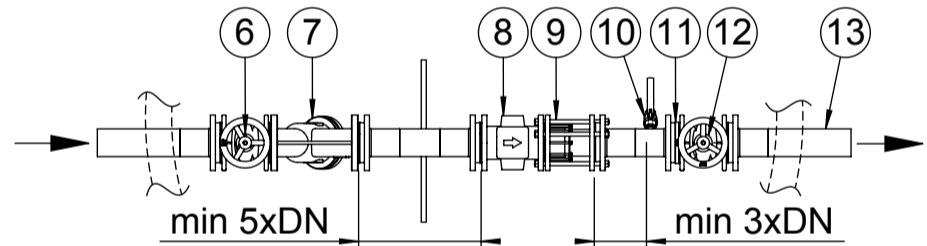


SISSEVOOL



VÄLJAVOOL

NB! Antud koosseisus DN100 max.



Pos.	Nimetus	Materjal	Mõõdud
1	Luuk	PE / Malm	vastavalt valikule
2	Käsi, teleskoopne	AISI316	220x925
3	Teenindusava	PE	vastavalt valikule
4	Redel, libisemiskindlate astmetega	AISI316	300x345
5	Korpus	PE100	ID2400, SN4
6	Kummikiilsiber AVK	Malm, epoksiidkattega	vastavalt valikule
7	Mudafilter	Malm, epoksiidkattega	vastavalt valikule
8	Veemõõtja	Teras	vastavalt valikule
9	Demonteerimismuhv	Teras	vastavalt valikule
10	Kuulkraan, tühjendus	Messing	DN25, G1"
11	Tagasilöögiklapp	Teras	vastavalt valikule
12	Kummikiilsiber AVK	Malm, epoksiidkattega	vastavalt valikule
13	Survetoru	PE100	vastavalt valikule
14	Kiilankur W-FA	AISI316	M20x150, 16 tk
15	Kaevu põhi, terasarmeeritud	PE100 - Teras	120 mm
16	Betoonplaat	Raudbetoon	200x3200x3200
	Poldid, mutrid, seibid	AISI316	M16

Ø795 luuk PE (soojustatud)

A

Ø630 luuk malm 40t

B

925x1535 luuk PE (soojustatud)

C

600x1200 luuk malm 40t
600x1200 vaba-ava

D

Teenindusava tüüp	A	B	C	D
Käsi, teleskoopne (pole saadaval tüübile "B")	JAH / EI			
Survetoru sügavus maapinnast	H =	mm		
Survetoru läbimõõt	D =	mm		
Veemõõtja suurus	DN =			
Mudafilter	JAH	EI		
Tagasilöögiklapp	JAH	EI		

Joonistas:	A.Käärid	Veemõõdukaev ID2400 STRONG
Kinnitas:	J.Karolin	

www.iwsgroup.ee	Mass: kg	Tootekood:	Rev.
Innovative Water Systems	NA	505230 / tellimisleht	0