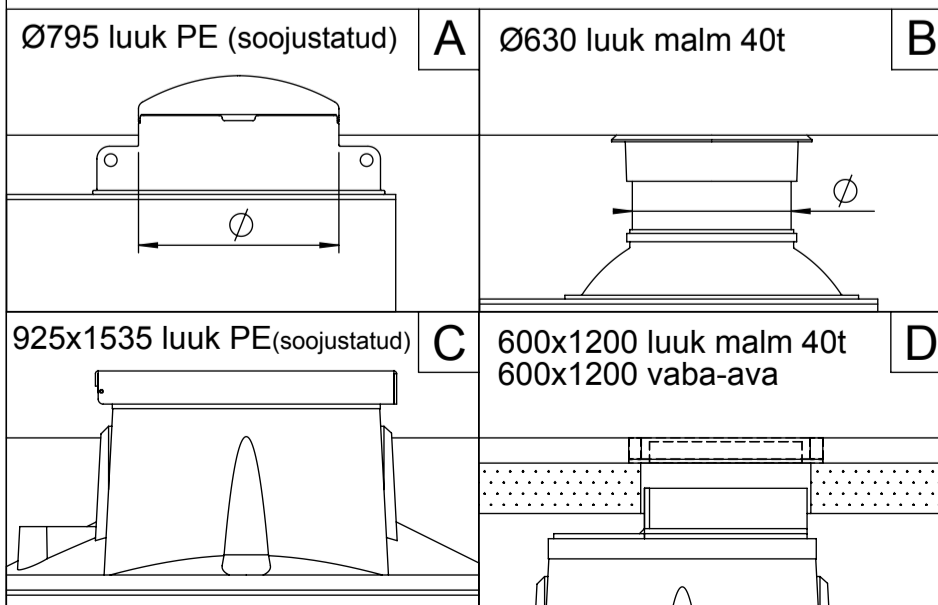


Pos.	Nimetus	Materjal	Mõõdud
1	Luuk	PE / Malm	vastavalt valikule
2	Käsi- ja teleskoopne	AISI316	220x925
3	Teenindusava	PE	vastavalt valikule
4	Redel, libisemiskindlate astmetega	AISI316	300x345
5	Õhueraldaja	Teras	vastavalt valikule
6	Korpus	PE100	ID2400, SN4
7	Kummikiilsiber AVK	Malm	vastavalt valikule
8	Survetoru	PE100	vastavalt valikule
9	Kaevu põhi, terasarmeeritud	PE100 - Teras	120 mm
10	Kiilankur W-FA	AISI316	M20x150, 16 tk
11	Betoonplaat	Raudbetoon	200x3200x3200
12	Vabäärrikud	PP/Teras	vastavalt valikule
13	Poldid, mutrid, seibid	AISI316	M16



Teenindusava tüüp	A	B	C	D
Käsi- ja teleskoopne (pole saadaval tüübile "B")	JAH / EI			
Survetoru sügavus maapinnast	H = mm			
Survetoru läbimõõt	D = mm			
Õhueraldaja tüüp	Puhasvesi		Reovesi	
Õhueraldaja ühendus	DN50	DN80	DN100	DN150 DN200

Joonistas:	A.Käärid	Õhueralduskaev ID2400 STRONG		
Kinnitas:	J.Karolin			
www.iwsgroup.ee		Mass: kg	Tootekood:	Rev.
Innovative Water Systems		NA	505230 / tellimisleht	0