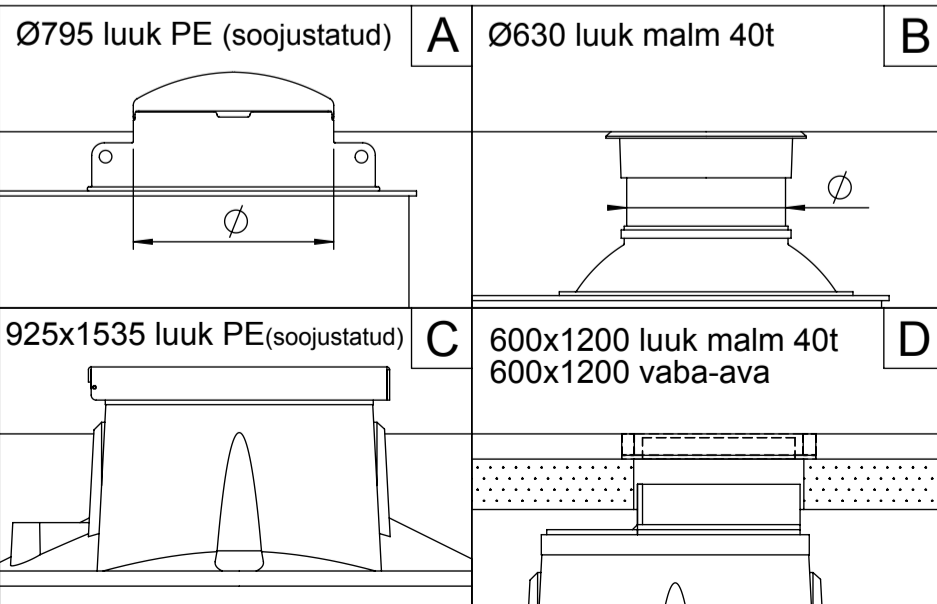


Pos.	Nimetus	Materjal	Möödud
1	Luuk	PE / Malm	vastavalt valikule
2	Käsi- puu, teleskoopne	AISI316	220x925
3	Teenindusava	PE	vastavalt valikule
4	Redel, libisemiskindlate astmetega	AISI316	300x345
5	Korpus	PE100	ID2000, SN4
6	Vabaäärrik	PP - Teras	vastavalt valikule
7	Kummikiilsiber, AVK	Malm, epoksiidkattega	vastavalt valikule
8	Kolmik	Malm, epoksiidkattega	vastavalt valikule
9	Kiirliite-äärrik, tõmbekindel	Malm, epoksiidkattega	vastavalt valikule
10	Survetoru	PE100	vastavalt valikule
11	Kiilankur W-FA	AISI316	M20x150, 12 tk
12	Kaevu põhi, terasarmeeritud	PE100 - Teras	120 mm
13	Betoonplaat	Raudbetoon	200x2800x2800
	Poldid, mutrid, seibid	AISI316	vastavalt valikule



Teenindusava tüüp	A	B	C	D
Käsi- puu, teleskoopne (pole saadaval tüübile "B")	JAH / EI			
Survetoru sügavus maapinnast	H =			mm
Survetoru 1 läbimõõt	D1 =			mm
Survetoru 2 läbimõõt	D2 =			mm
Survetoru 3 läbimõõt	D3 =			mm

Joonestas:	A.Käärid	Siibrikaev ID2000 STRONG
Kinnitas:	J.Karolin	
www.iwsgroup.ee		Mass: kg
Innovative Water Systems		NA
		Tootekood:
		505225 / tellimisleht
		Rev.
		0