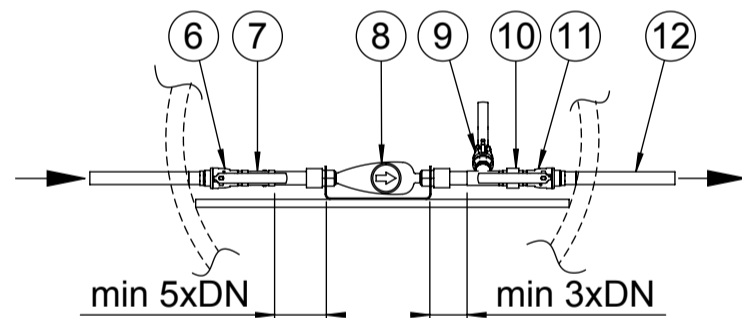


NB! Antud koosseisus DN25 max.



Pos.	Nimetus	Materjal	Mõõdud
1	Luuk	PE / Malm	vastavalt valikule
2	Käsi- ja teleskoopne	AISI316	220x925
3	Teenindusava	PE	vastavalt valikule
4	Korpus	PE100	ID1000, SN2
5	Redel, libisemiskindlate astmetega	AISI316	300x345
6	Kuulkraan 1, sulgemine	Messing	vastavalt valikule
7	Mudafilter	Messing	vastavalt valikule
8	Veemõõtja, kosooliga	Teras	vastavalt valikule
9	Kuulkraan 2, tühjendus	Messing	vastavalt valikule
10	Tagasilöögiklapp	Messing	vastavalt valikule
11	Kuulkraan 3, sulgemine	Messing	vastavalt valikule
12	Survetoru	PE100	vastavalt valikule
13	Kaevu põhi	PE100	20 mm

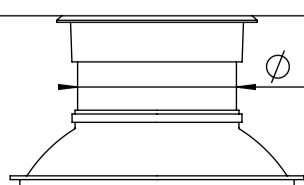
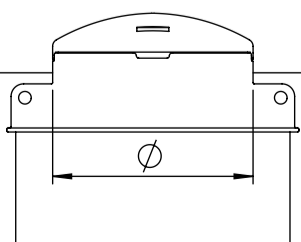
Teenindusava tüüp	A	B
Käsi- ja teleskoopne (pole saadaval tüübile "B")	JAH / EI	
Survetoru sügavus maapinnast	H =	mm
Survetoru läbimõõt	D =	mm
Veemõõtja suurus	DN =	
Mudafilter	JAH	EI
Tagasilöögiklapp	JAH	EI

Ø795 luuk PE (soojustatud)

A

Ø630 luuk malm 40t

B



Joonistas:	A.Käärid	<b>Veemõõdukaev ID1000 STRONG</b>
Kinnitas:	J.Karolin	
www.iwsgroup.ee		Mass: kg
<b>Innovative Water Systems</b>		NA
		Tootekood:
		<b>505205 / tellimisleht</b>
		Rev.
		<b>0</b>