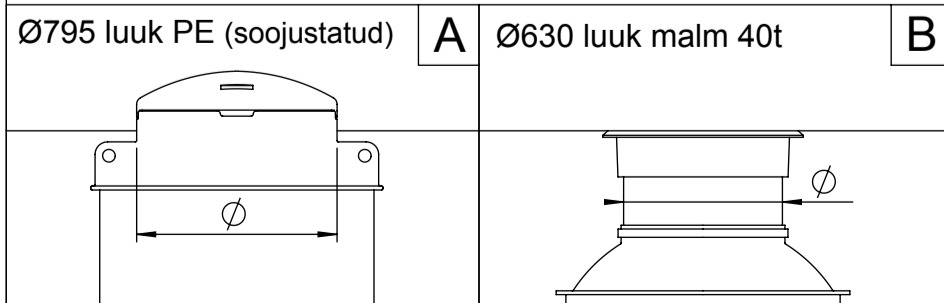


Pos.	Nimetus	Materjal	Möödud
1	Luuk	PE / Malm	vastavalt valikule
2	Käsipuu, teleskoopne	AISI316	220x925
3	Teenindusava	PE	vastavalt valikule
4	Korpus	PE100	ID1000, SN2
5	Redel, libisemiskindlate astmetega	AISI316	300x345
6	Õhueraldaja	Teras	vastavalt valikule
7	Kuulkraan / Kummikiilsiber AVK	AISI316 / Malm	vastavalt valikule
8	Survetoru	PE100	vastavalt valikule
9	Kaevu põhi	PE100	20 mm

Teenindusava tüüp	A	B
Käsipuu, teleskoopne (pole saadaval tüübile "B")	JAH / EI	
Survetoru sügavus maapinnast	H =	mm
Survetoru läbimõõt	D =	mm
Õhueraldaja tüüp	Puhasvesi	Reovesi
Õhueraldaja ühendus	1"	2" DN50 DN80 DN100



Joonistas:	A.Käärid	<b>Õhueralduskaev ID1000 STRONG</b>		
Kinnitas:	J.Karolin			
www.iwsgroup.ee		Mass: kg	Tootekood:	Rev.
<b>Innovative Water Systems</b>		<b>NA</b>	<b>505205 / tellimisleht</b>	<b>0</b>