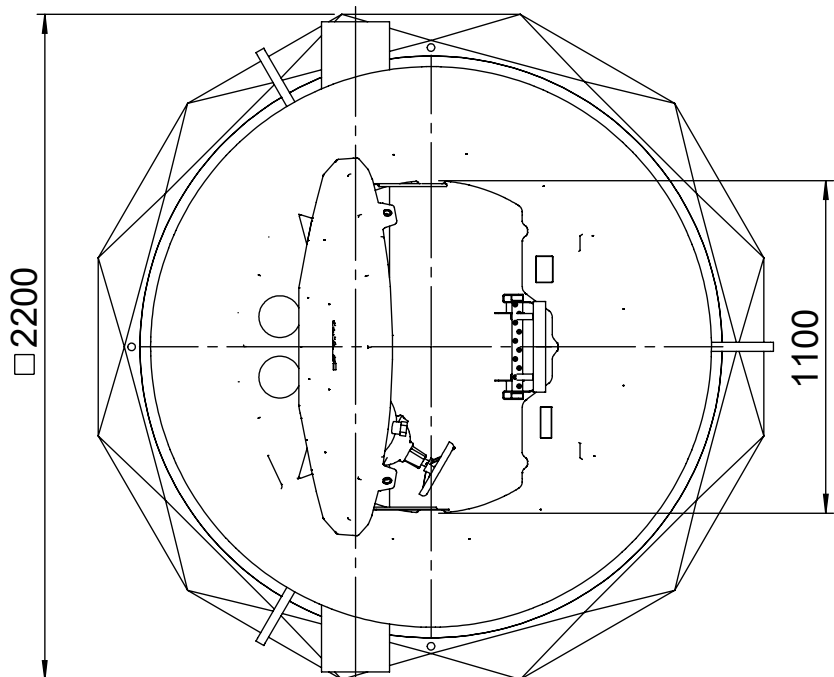


SISSEVOOL



VÄLJAVOOL

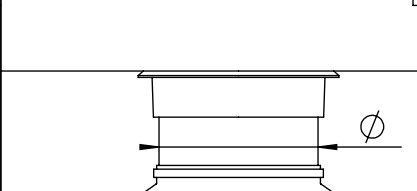
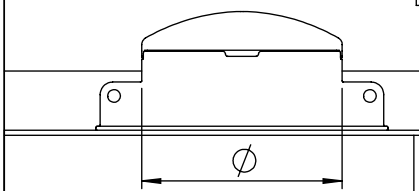
Pos.	Nimetus	Materjal	Mõõdud
1	Luuk	PE / Malm	vastavalt valikule
2	Käsi, teleskoopne, HAILO	AISI316	270x1620
3	Teenindusava	PE	vastavalt valikule
4	Redel, libisemiskindlate astmetega, HAILO	AISI316	300x340
5	Õhueraldaja	Teras	vastavalt valikule
6	Korpus	PE100	ID1600, SN4
7	Kummikiisiber AVK	Malm	vastavalt valikule
8	Survetoru	PE100	vastavalt valikule
9	Kaevu põhi	PE/Raudbetoon	155 mm
10	Vabaääratud	PP/Teras	vastavalt valikule
11	Poldid, mutrid, seibid	AISI316	M16

Ø795 luuk PE (soojustatud)

A

Ø630 luuk malm 40t

B

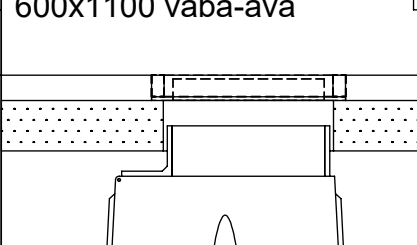
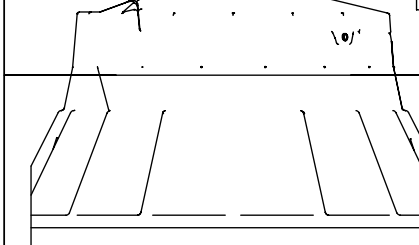


640x1100 luuk PE (soojustatud)

C

600x1200 luuk malm 40t
600x1100 vaba-ava

D



Teenindusava tüüp	A <input type="checkbox"/> B <input type="checkbox"/> C <input type="checkbox"/> D <input type="checkbox"/>
Käsi, teleskoopne (pole saadaval tüübile "B")	<input type="checkbox"/> JAH / EI <input type="checkbox"/>
Survetoru sügavus maapinnast	H =mm
Survetoru läbimõõt	D =mm
Õhueraldaja tüüp	Puhasvesi <input type="checkbox"/> Reovesi <input type="checkbox"/>
Õhueraldaja ühendus	DN50 <input type="checkbox"/> DN80 <input type="checkbox"/> DN100 <input type="checkbox"/> DN150 <input type="checkbox"/> DN200 <input type="checkbox"/>

Joonistas: E.Ehala

Kinnitas: J.Karolin

Õhueralduskaev ID1600 STRONG

www.iwsgroup.ee	Mass: kg	Tootekood:	Rev.
Innovative Water Systems	NA	505220 / tellimisleht	1