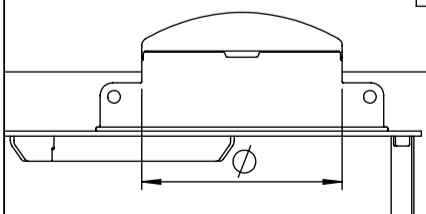
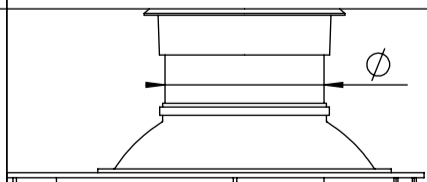
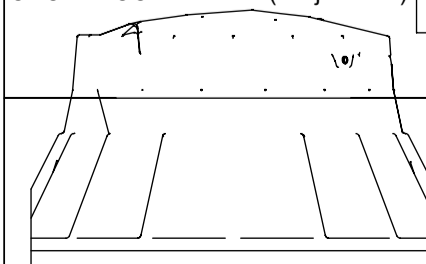
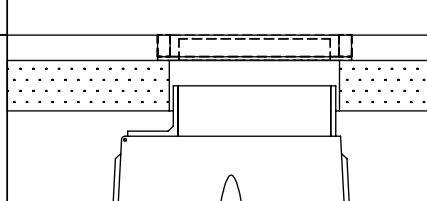


Pos.	Nimetus	Materjal	Möödud
1	Luuk	PE / Malm	vastavalt valikule
2	Käsiipuu, teleskoopne, HAILO	AISI316	270x1620
3	Teenindusava	PE	vastavalt valikule
4	Redel, libemiskindlate astmetega, HAILO	AISI316	300x340
5	Korpus	PE100	ID1600, SN4
6	Vabaäärrik	PP - Teras	vastavalt valikule
7	Kummikiilsiber, AVK	Malm, epoksiidkattega	vastavalt valikule
8	Kolmik	Malm, epoksiidkattega	vastavalt valikule
9	Kiirliite-äärrik, tõmbekindel	Malm, epoksiidkattega	vastavalt valikule
10	Survetoru	PE100	vastavalt valikule
11	Kaevu põhi	PE/Raudbetoon	155 mm
	Poldid, mutrid, seibid	AISI316	vastavalt valikule

Ø795 luuk PE (soojustatud) A 	Ø630 luuk malm 40t B 
640x1100 luuk PE (soojustatud) C 	600x1200 luuk malm 40t 600x1100 vaba-ava D 

Teenindusava tüüp	A <input type="checkbox"/> B <input type="checkbox"/> C <input type="checkbox"/> D <input type="checkbox"/>
Käsiipuu, teleskoopne (pole saadaval tüübile "B")	<input type="checkbox"/> JAH / EI <input type="checkbox"/>
Survetoru sügavus maapinnast	H =mm
Survetoru 1 läbimõõt	D1 =mm
Survetoru 2 läbimõõt	D2 =mm
Survetoru 3 läbimõõt	D3 =mm

Joonistas:	E.Ehala	Siibrikaev ID1600 STRONG		
Kinnitas:	J.Karolin			
www.iwsgroup.ee		Mass: kg	Tootekood:	Rev.
Innovative Water Systems		NA	505220 / tellimisleht	2