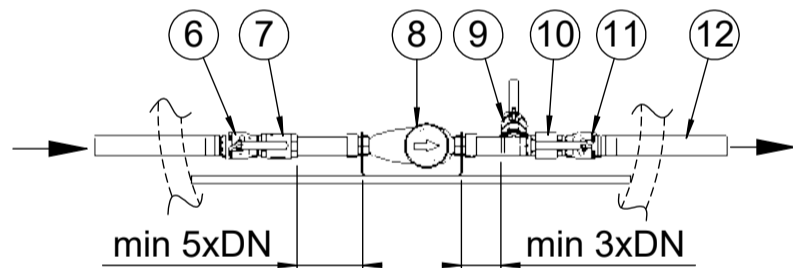
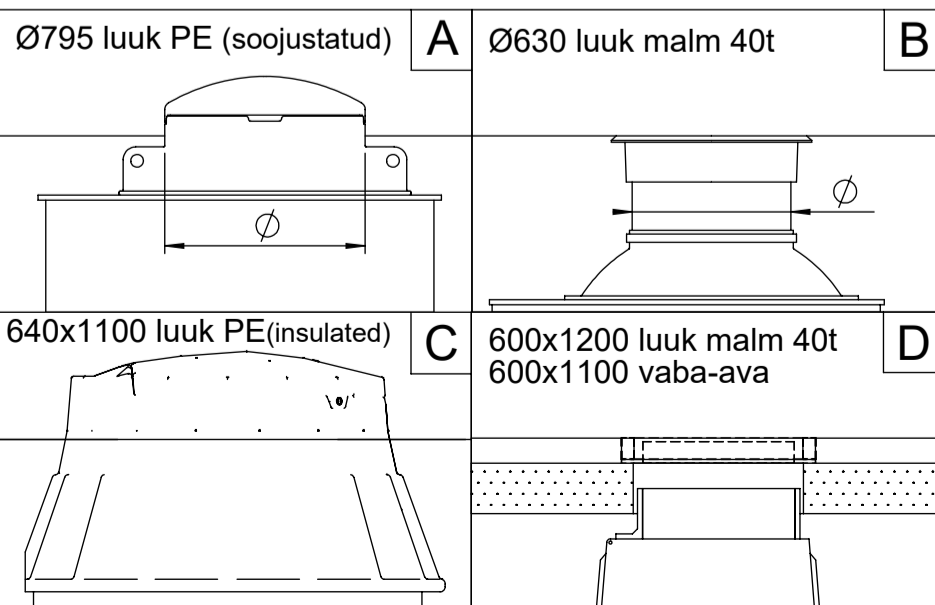


**NB! Antud koosseisus DN40 max.**



Pos.	Nimetus	Materjal	Mõõdud
1	Luuk	PE / Malm	vastavalt valikule
2	Käsi, teleskoopne, HAILO	AISI316	270x1620
3	Teenindusava	PE	vastavalt valikule
4	Redel, libisemiskindlate astmetega, HAILO	AISI316	300x340
5	Korpus	PE100	ID1400, SN4
6	Kuulkraan 1, sulgemine	Messing	vastavalt valikule
7	Mudafilter	Messing	vastavalt valikule
8	Veemõõtja, kosooliga	Teras	vastavalt valikule
9	Kuulkraan 2, tühjendus	Messing	vastavalt valikule
10	Tagasilöögiklapp	Messing	vastavalt valikule
11	Kuulkraan 3, sulgemine	Messing	vastavalt valikule
12	Survetoru	PE100	vastavalt valikule
13	Kaevu põhi	PE/Raudbetoon	155 mm



Teenindusava tüüp	A <input type="checkbox"/> B <input type="checkbox"/> C <input type="checkbox"/> D <input type="checkbox"/>
Käsi, teleskoopne (pole saadaval tüübile "B")	<input type="checkbox"/> JAH / EI <input type="checkbox"/>
Survetoru sügavus maapinnast	H = .....mm
Survetoru läbimõõt	D = .....mm
Veemõõtja suurus	DN = .....
Mudafilter	JAH <input type="checkbox"/> EI <input type="checkbox"/>
Tagasilöögiklapp	JAH <input type="checkbox"/> EI <input type="checkbox"/>

Joonistas:	E.Ehala	<b>Veemõõdukaev ID1400 STRONG</b>		
Kinnitas:	J.Karolin			
www.iwsgroup.ee		Mass: kg	Tootekood:	Rev.
<b>Innovative Water Systems</b>		<b>NA</b>	<b>505215 / tellimisleht</b>	<b>1</b>