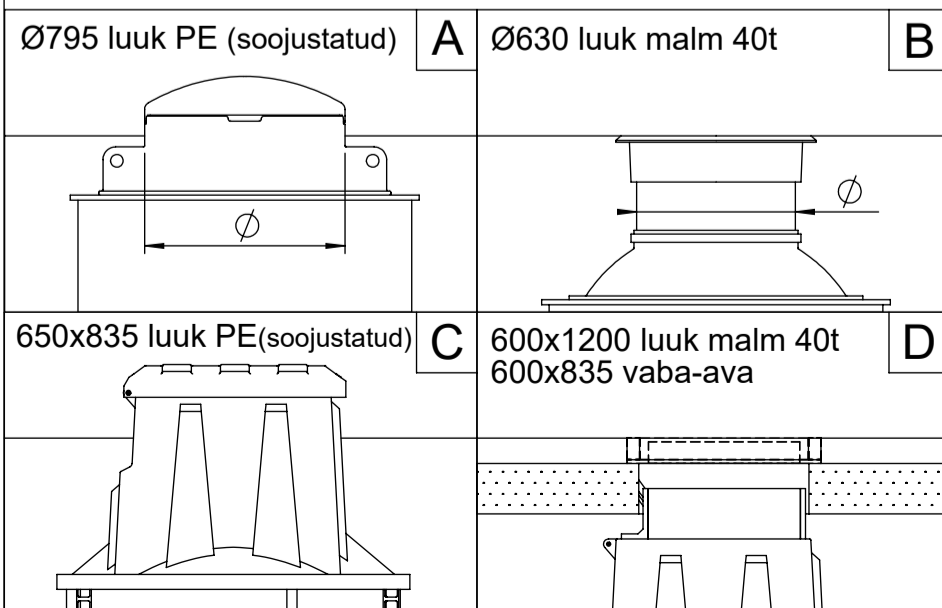


Pos.	Nimetus	Materjal	Möödud
1	Luuk	PE / Malm	vastavalt valikule
2	Käsi, teleskoopne, HAILO	AISI316	270x1620
3	Teenindusava	PE	vastavalt valikule
4	Redel, libisemiskindlate astmetega, HAILO	AISI316	300x340
5	Korpus	PE100	ID1200, SN4
6	Vabaäärk	PP - Teras	vastavalt valikule
7	Kummikiilsiber, AVK	Malm, epoksiidkattega	vastavalt valikule
8	Kolmik	Malm, epoksiidkattega	vastavalt valikule
9	Kiirliite-äärk, tõmbekindel	Malm, epoksiidkattega	vastavalt valikule
10	Survetoru	PE100	vastavalt valikule
11	Kaevu põhi	PE/Raudbetoon	155 mm
	Poldid, mutrid, seibid	AISI316	vastavalt valikule



Teenindusava tüüp	A <input type="checkbox"/> B <input type="checkbox"/> C <input type="checkbox"/> D <input type="checkbox"/>
Käsi, teleskoopne (pole saadaval tüübile "B")	<input type="checkbox"/> JAH / EI <input type="checkbox"/>
Survetoru sügavus maapinnast	H = .....mm
Survetoru 1 läbimõõt	D1 = .....mm
Survetoru 2 läbimõõt	D2 = .....mm
Survetoru 3 läbimõõt	D3 = .....mm

Joonestas:	E.Ehala	<b>Siibrikaev ID1200 STRONG</b>		
Kinnitas:	J.Karolin			
www.iwsgroup.ee		Mass: kg	Tootekood:	Rev.
<b>Innovative Water Systems</b>		<b>NA</b>	<b>505210 / tellimisleht</b>	<b>2</b>