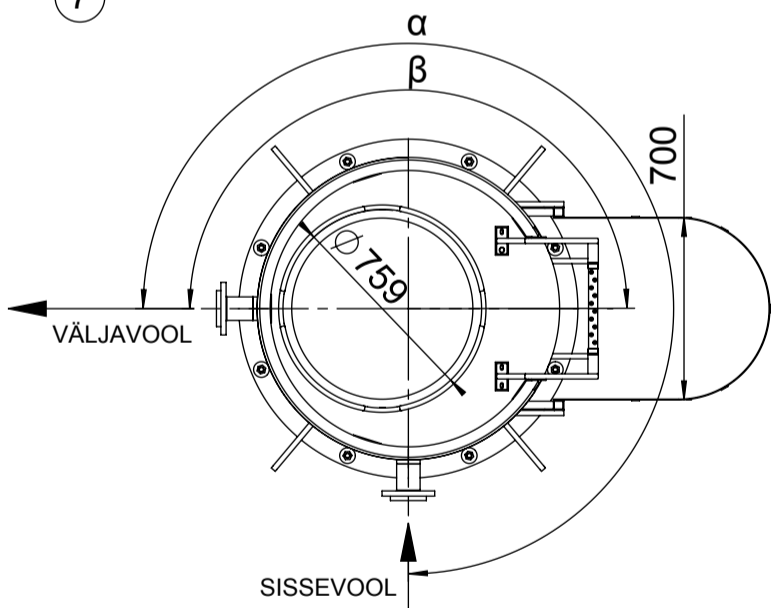


ID1000



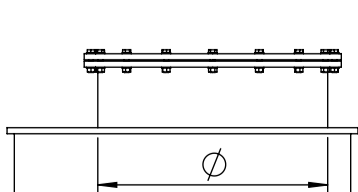
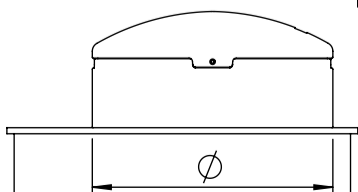
Pos.	Nimetus	Materjal	Möödud
1	Luuk	PE	vastavalt valikule
2	Teenindusava	PE	vastavalt valikule
3	Sissevoolutoru	PE100	vastavalt valikule
4	Korpus	PE100	ID1000, SN4
5	Väljavoolutoru	PE100	vastavalt valikule
6	Mahuti põhi	PE100	20 mm
7	Kiilankur W-FA	AISI316	M20x180, 8 tk
8	Redel käsipuuga, libisemiskindlate astmetega	AISI316	valikuline
9	Piire H1100	AISI304	valikuline
10	Turvakorv redelile	AISI304	valikuline

Maht V (m3)	Kõrgus H (mm)	Tootekood
1	1340	501001
2	2640	501002
3	3940	501003
4	5140	501004

Maht	V=	m3
Teenindusava tüüp	A	B
Redel käsipuuga, libisemiskindlate astmetega	JAH / EI	
Piire H1100	JAH / EI	
Turvakorv redelile	JAH / EI	
Väljavoolu toru läbimõõt	DN1 =	
Väljavoolu toru kaugus mahuti põhjast	H1 =	mm
Sissevoolu toru läbimõõt	DN2 =	
Sissevoolu toru kaugus mahuti laeplaadist	H2 =	mm
Sissevoolu toru nurk (möödetakse väljavoolust päripäeva)	$\alpha =$	°
Redeli asukoha nurk (möödetakse väljavoolust päripäeva)	$\beta =$	°

Ø760 luuk PE (soojustatud) A

Ø760 luuk PE (tihendiga) B



Joonistas:	A.Käärid	Maapealne mahuti ID1000 STRONG		
Kinnitas:	J.Karolin			
www.iwsgroup.ee		Mass: kg	Tootekood:	Rev.
Innovative Water Systems		NA	5010 / tellimisleht	0