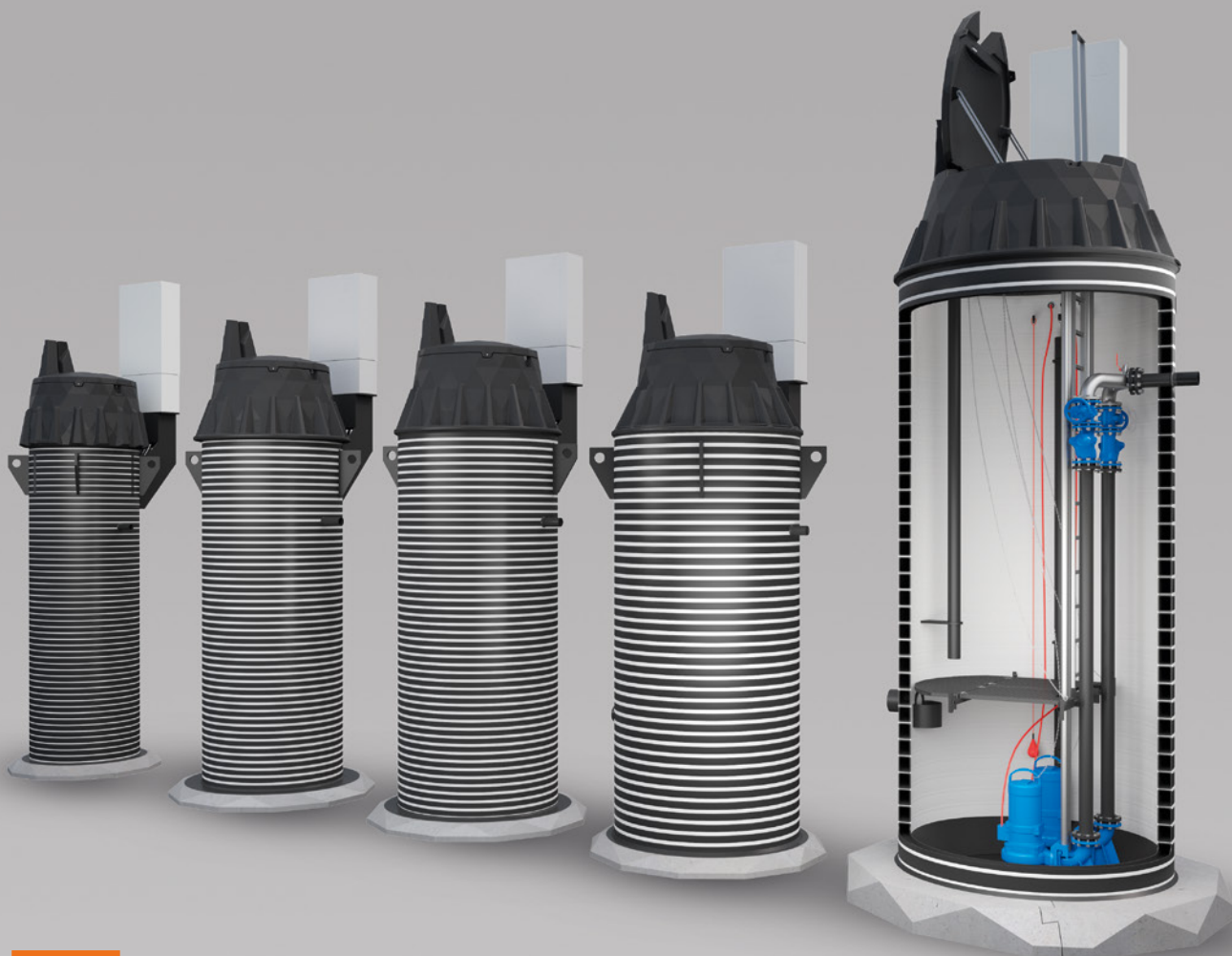


**IWS STRONG**

# PUMPLAD



**Tootevalik, lk 4**  
**Paigaldamine, lk 7**  
**Hooldamine, lk 12**

**CE**  
EN 12050 - 1

**IWS** INNOVATIVE  
WATER  
SYSTEMS

CREATED TO LAST



PE materjal on 100% taaskasutatav



Talub põhjamaist kliimat



Ohutu hooldada



Vastupidav mehaanilistele vigastustele



PE materjali garanteeritud eluiga on 50 aastat



Hea klient!

Tere tulemast tutvuma meie pumplate kataloogiga!

Siit leiате teavet pumplate tehniliste omaduste ja paigalduse kohta, samuti nõuandeid hooldamise ja ohutuse teemal.

Pumplate väljatöötamisel oleme keskendunud nende pikaajalisele vastupidavusele, paigalduse mugavusele ja ohutule kasutamisele.

Pumplad on sertifitseeritud vastavalt Euroopa Liidu pumplate standardile EN 12050-1 ja märgistatud CE tähisega.

STRONG pumpla on mõeldud reo-, sademe- ja drenaaživee ülepumpamiseks kohtades, kus isevoolse torustiku rajamine ei ole võimalik või otstarbekas. Sobiva pumpla, pumbad ja juhtautomaatika saab meie juurest ka kõige nõudlikum klient.

Lisaks STRONG pumplatele on meie tootevalikus saadaval ka sama kaubamärki kandvad väikepumplad, mahutid, septikud jne.

Täpse info kõigi meie toodete kohta leiате addressilt [www.iwsgroup.ee](http://www.iwsgroup.ee).



# SISUKORD

---

**TOOTEVALIK** **4**

---

**TEHNILISED OMADUSED** **5**

---

**PAIGALDAMINE** **7**

---

**KASUTAMINE** **12**

---

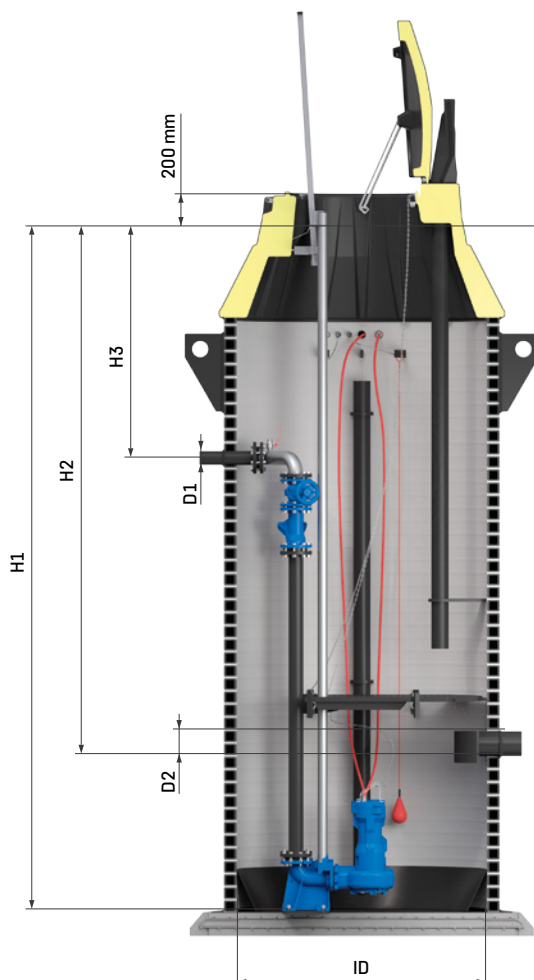
**HOOLDAMINE** **13**

---

**GARANTII** **14**

---

# TOOTEVALIK



STRONG pumpla on mõeldud reo-, sademe- ja drenaaži-vee ülepumpamiseks kohtades, kus isevoelse torustiku rajamine ei ole võimalik või otstarbekas.

STRONG pumplad on ühekambrilised sukelpumpadega varustatud kaevpumplad. Pumplad on kompaktsed ja koosnevad kogumismahutist, pumpadest, nende väljatõstevarustusest, survetorustikust ja juhtimisautomaatikast.

Pumplas kasutatakse reeglina kahte sukelpumpa, eesmärgiga tagada pumpla töö ka ühe pumba hoolduse või rikke korral. Pumbad töötavad vaheldumisi ja äärmuslikes tingimustes ka korraga. Pumpasid juhib juhtautomaatika, millised on paigaldatud pumpla juhtkilpi. Nivooanduri või ujukülilite abil seadistatakse pumplas nivootasemed, mis määravad pumpade käivitumised ja seiskumised. Pumpalate juhtautomaatikakilp projekteeritakse vastavalt tellija vajadustele.

Pumpla sisemine survetorustik valitakse pumba kiirühendusliitmiku mõõdu alusel. Pumpla sissevoolutoru on otstarbekas varustada sulgeseadmega, mille abil saab hooldustööde ajaks vee pealevoolu sulgeda. Selleks võib kasutada pumplasisest nugasiibrit või pumplavälisest kummikiilsiibrit.

### Pumpla peamised lähteandmed:

- pumbatava vee liik (reovesi, sademevesi jne)
- pumpade andmed - vooluhulk (Q, l/s) ja tõstekõrgus (H, mVs)
- pumpla siseläbimõõt (ID, mm)
- pumpla kõrgus maapinnast (H1, mm)
- väljuva survetoru kõrgus (H3, mm) ja läbimõõt (D1, mm)
- sissevoolutoru kõrgus (H2, mm) ja läbimõõt (D2, mm)

Läbimõõt:  
Survetorustik:

ID1200  
DN40-65

ID1400  
DN50-80

ID1500  
DN50-80

ID1600  
DN50-100

ID2000  
DN50-160

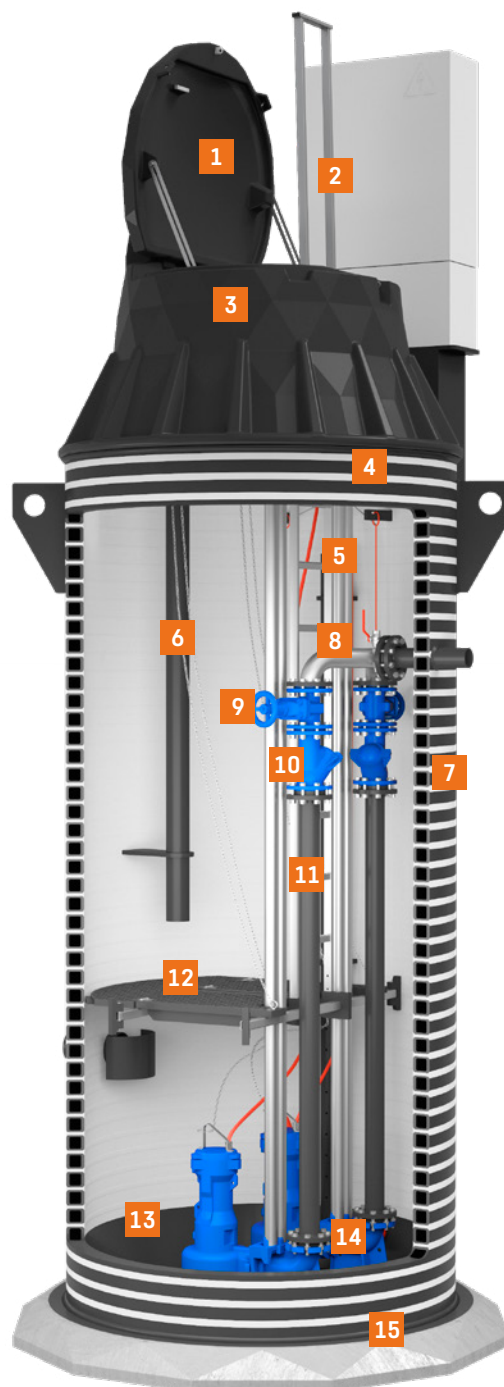




# TEHNILISED OMADUSED

1. Luuk (PE või Al või A2, 50 mm soojusisolatsiooniga)
2. Käsi puu (A4, kahepoolne ja teleskoopne)
3. Teenindusava (PE, 50 mm soojusisolatsiooniga)
4. Pumba juhtsiin (A4)
5. Redel (A4, libsemiskindlate astmetega)
6. Tuulutustoru (PE, vandalismikindel)
7. Korpus (PE100, ringjäikusega SN4)
8. Survetoru kolmik (A4, 120°)
9. Kummikiilsüüder (malm, epoksiidkattega)
10. Tagasilöögiklapp (malm, epoksiidkattega, NBR kuuliga)
11. Survetoru (PE100, SDR17)
12. Teenindusplatvorm (PE100 SDR17 või A4)
13. Settesuunaja (PE100)
14. Kiirühendusliitmik (malm, epoksiidkattega)
15. Pumpla põhi (PE100 / raudbetoon min. C35/45 XC2)

Vabaääririkud (PP / teras)  
 Poldid, mutrid, seibid (A4)  
 Tõstetektid (A4)  
 Tihendid (EPDM või NBR)



## LISAVARUSTUS:

Kulumõõtja: malm,  
induktiivne



Sissevoolu sulgeseade:  
malm, nugasüüder



Malmaluuk: DN900, 40T,  
ID1200-1600 pumplatele



Malmaluuk: 1300x700, 40T,  
ID2000 pumplatele



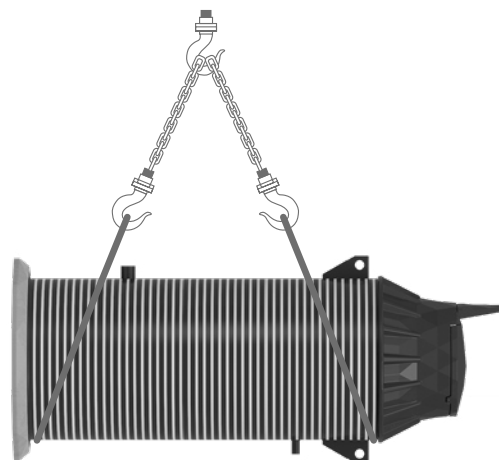
# PAIGALDAMINE

## PUMPLATE TÖSTMINE

Pumpla tõstmiseks kasutage tõstehammasteid. Vajadusel kasutage tõstehammasteid. Tähtis on, et tõstehammastega ei vigastataks pumpla teisi väljaulatuvaid osi. Terasstrosse ja -kette ei tohi otse pumpla külge kinnitada. Pumpla tõstmisel kaevikusse kasutage kõiki olemasolevaid tõsteaasasid ja juhtköisi.



**Pumpla horisontaalasendis tõstmisel peab arvestama betoonist põhjaplaadi kaaluga 1,5T ja sellest tingitud raskuskestme asukohaga.**



## NÕUDED TÄITEMATERJALILE

Täitematerjalideks sobivad liiv, kruus ja killustik. Materjal peab olema puhas, vabalt voolav ning ei tohi sisaldada jääd, lund, savi, orgaanilisi materjale ega liiga suuri ja raskeid kehasid, mis võivad pumplat kahjustada. Minimaalne puistetihedus on 1500 kg/m<sup>3</sup>.

### Kruus

Kruusa osakeste suurus ei tohi olla alla 3 mm ega üle 20 mm.

### Kivikillustik

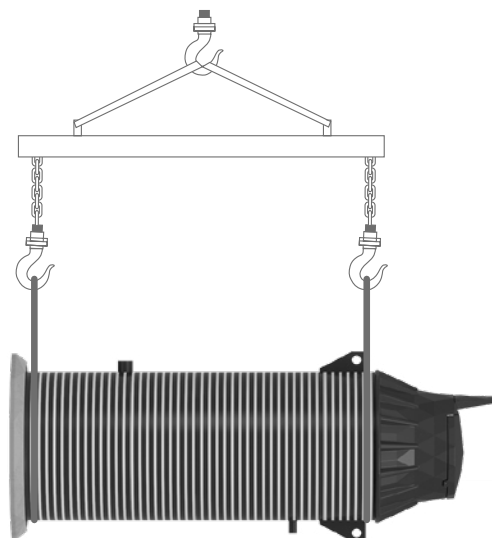
Killustiku osakeste suurus ei tohi olla alla 3 mm ega üle 16 mm.

### Liiv

Suurimate osakeste suurus ei tohi ületada 3 mm.

### Liiva / kruusa segud

Liiva ja kruusa segusid tohib kasutada eeldusel, et koostisosad vastavad ülaltoodud kruusa, killustiku ja liiva nõuetele. Liiva-kruusa segud tuleb tihendada vastavalt paigaldusjuhistelet.





# PAIGALDAMINE

## ANKURDAMINE

### Pinnasevee üleslükkejõud

Pinnasevee üleslükkejõu neutraliseerimiseks ja pumpla kindla kohalpüsimise tagamiseks tuleb pumpla pinnasesse ankurdata. Ankurdada tuleb nii, et ankurdusplaadi kaal pluss pumpla kaal ja pumpla külgedelt üle ulatava serva peale jääva pinnase kaal oleks üleslükkejõuga vähemalt võrdne. Pumpla välisseina ja pinnase vahelist hõõrdejõudu tavaliselt ei arvestata (see jääb varuks). Vastukaalu arvutamisel arvestada maksimaalse võimaliku pinnasevee kõrgusega (kõige kindlam on arvestada pinnasevee taset maapinnani) ja tühja pumpla kaaluga. Sellisel juhul võrdub üleslükkejõud pumpla mahuga.

### Betoonist ankurdusplaat

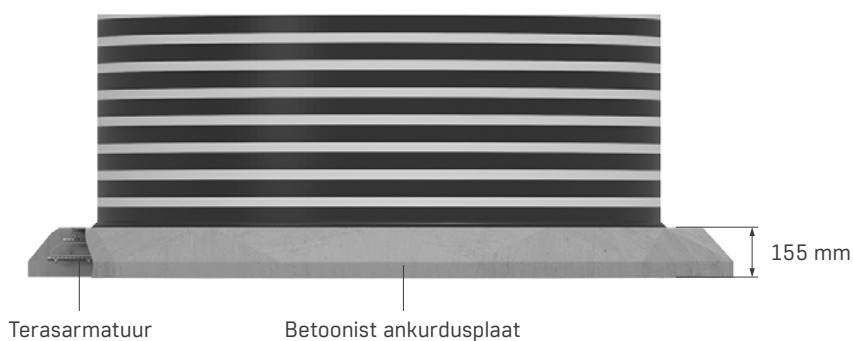
STRONG pumplatele ID1200, ID1400, 1500 ja 1600 mm on juba tootmises lisatud raudbetoonist ankurdusplaat. ID2000 pumpale on tootmises lisatud raudbetoonist ankurdusplaat, millele tuleb kaevikus lisada kolm raudbetoonist ankurdusdetalli. Ankurdusplaadi mõõdud ja armeering on projekteeritud arvestusega, et pumpla püsib korrektses paigalduse korral kindlalt pinnases ka maksimaalse võimaliku pinnasevee taseme korral. Pumpla koos ankurdusplaadiga paigaldatakse rõhtsale 300

mm paksusele standardtihedusest mehaaniliselt vähemalt 95%-ni tihendatud liiva-, kruusa või killustikvundamendile. Kui pinnaseolud seda nõuavad, tuleb kasutada sulfaadikindlat betooni. Betooni keskkonnaklassi muutuse vajadusest tuleb kindlasti enne pumpla tellimist teavitada ja tingimustes kokku leppida.

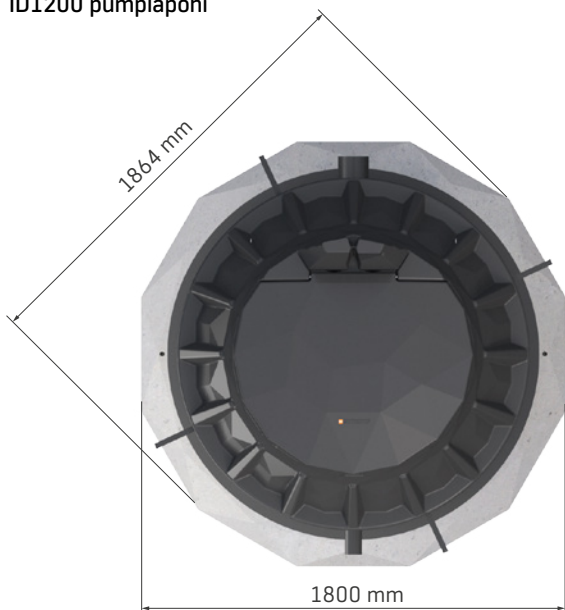
### Betoonist ankurdusplaadi andmed:

Betooni klass: C35/45

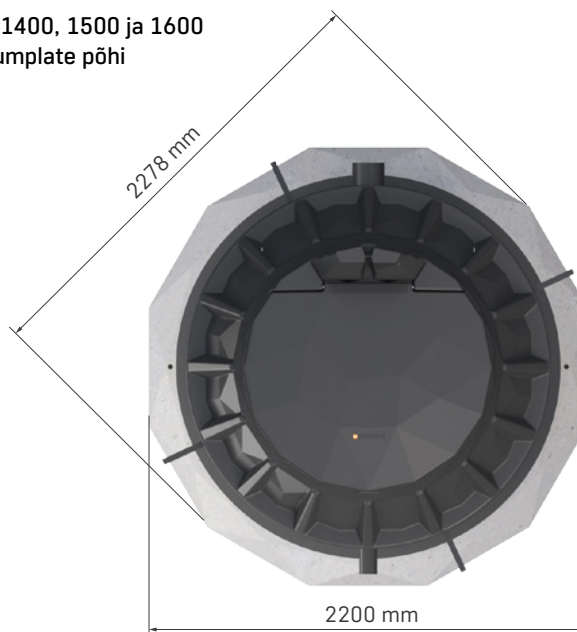
Keskkonnaklass: XC2



ID1200 pumplapõhi

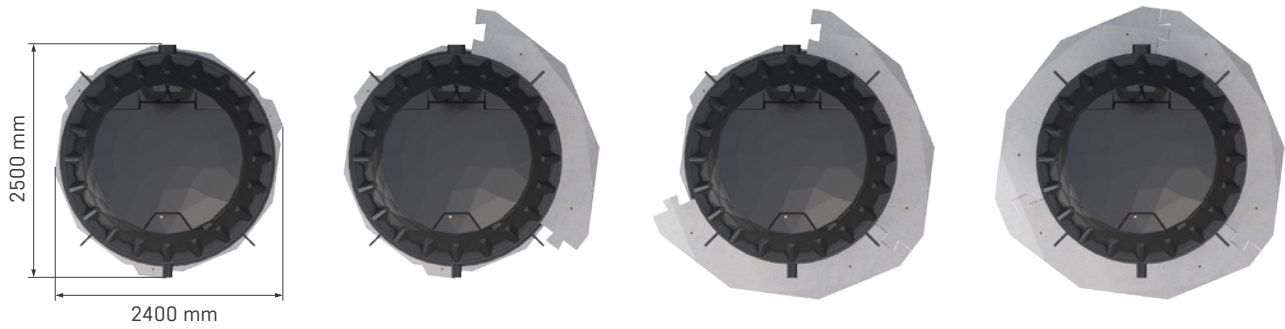


ID1400, 1500 ja 1600 pumplate põhi

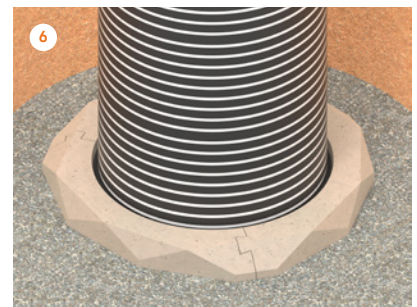
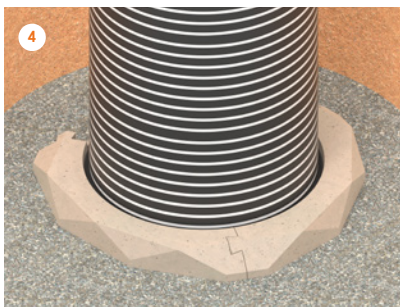
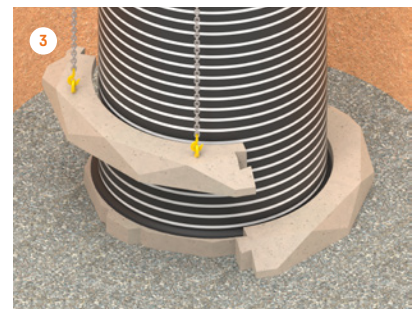
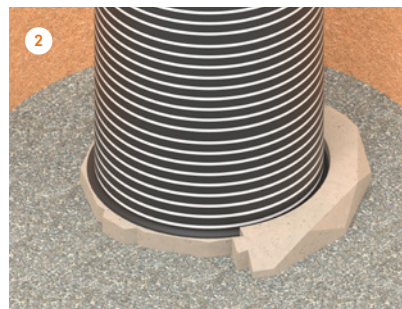
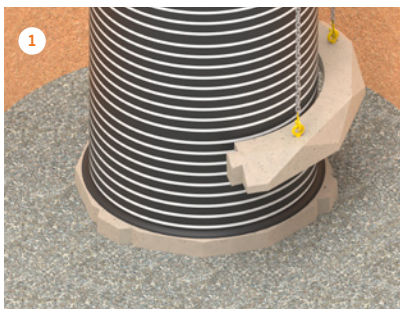




## ID2000 pumplapõhi ja ankurdusdetailid



## ID2000 pumpla ankurdusdetailide paigaldamine



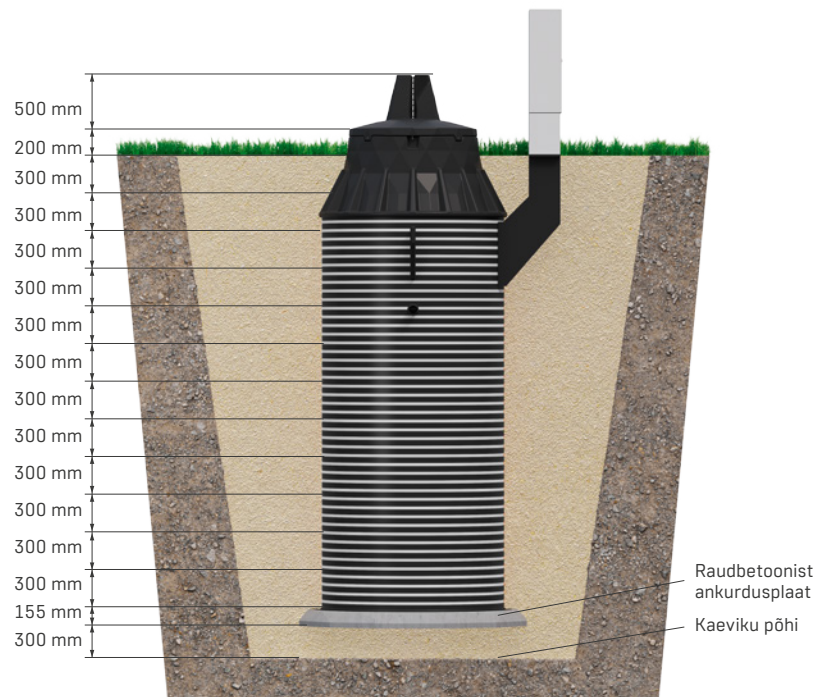
# PAIGALDAMINE

## TAGASITÄIDE

Pumpla kaevik täidetakse kõikidest külgedest 300 mm paksuste kruusa, killustiku või liivakihtide kaupa, tihendades iga kihi 95%-ni pinnase looduslikust tihedusest.

Kui on tegemist kõrge pinnasevee või muidu märja ja raske pinnasega (nt. savipinnas), kasutada ainult kruusa või killustiku tagasitäiteid. Pumplasse tuleb valada paralleelselt tagasitäitetöödega vett kuni hetke tagasitäite tasemeni. Pumpla torustiku ühenduskohtade juures tuleb tihendamine teostada erilise hoolikusega, et vältida tühikute jäämist.

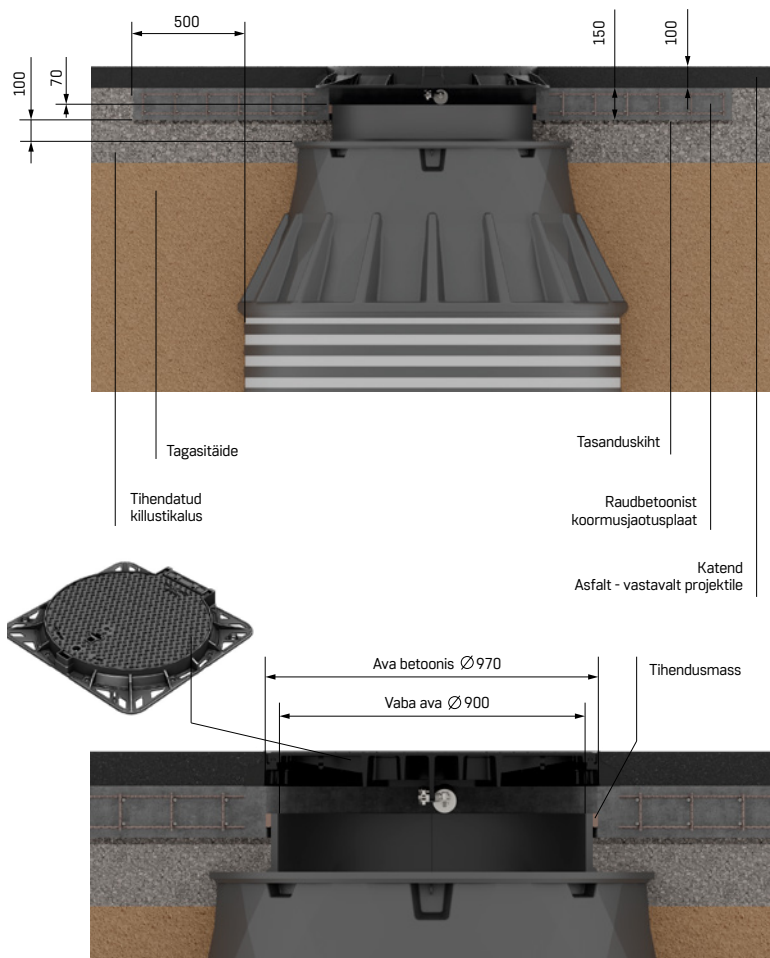
Paigaldades pumpla haljasalale, tuleks jälgida, et kaevu luuk ulatuks üle maapinna vähemalt 100 mm, soovitatavlt isegi 200 mm, et vältida sademete sattumist pumplasse.



**Ilma täieliku tagasitäiteta paigaldatud pumpla võib pinnasevee mõjul kohalt nihkuda. Seetõttu tuleb kaeviku täitööde katkestuste korral tagada, et pinnasevesi ei satuks kaevikusse või pumpla täita veega!**

## PAIGALDUS LIIKLUS-KOORMUSEGA ALALE

Vältimaks liikluse poolt tekkiva koormuse kandumist pumplale, tuleb liikluse alla jäävate pumplate peale paigaldada 150 mm paksune raudbetoonist koormustasandusplaat. Plaat peab igas suunas vähemalt 500 mm pumplast kaugemale ulatuma. Luuk tuleb valida vastavale liikluskoormusklassile (A15 kuni F900), standardvalikus on D400 (40T). Luuk peab toetuma raudbetoonist koormustasandusplaadile, vältimaks koormuse edasikandumist pumplale.

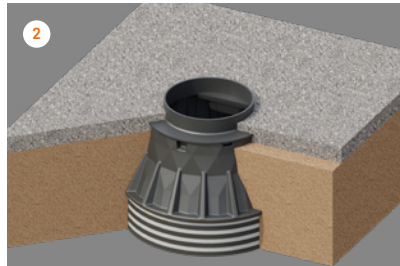


**Betoonist koormustasandusplaat ei tohi jääda toetuma pumpla teenindusavale.**

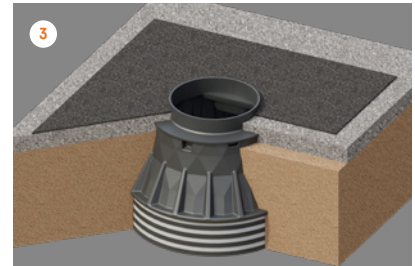
# DN900 MALMLUUGI PAIGALDAMINE LIIKLUSKOORMUSEGA ALALE



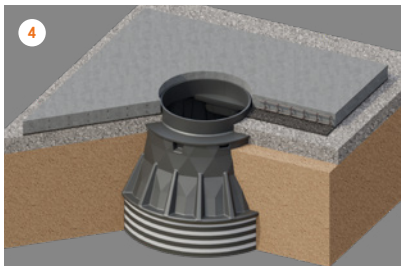
1 Kaevik tihendatud tagasitäite materjaliga.



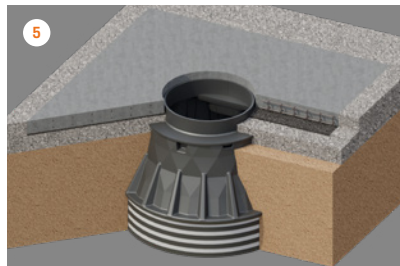
2 Lisada tihendatud killustikaluse kiht.



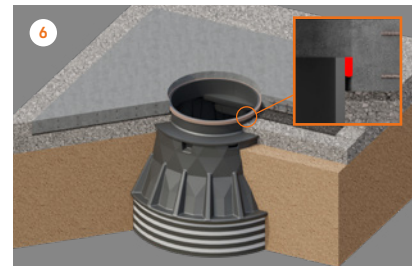
3 Paigaldada tasanduskiht.



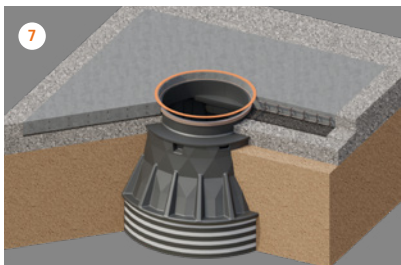
4 Lisada raudbetoonist koormusjaotusplaati.



5 Lisada killustikaluse kiht koormusjaotusplaadi ümber.



6 Paigaldada tihendusmass raudbetoonplaadi ja pumpla krae vahele.



7 Paigaldada tihendusmass raudbetoonplaadile (luugi alla).



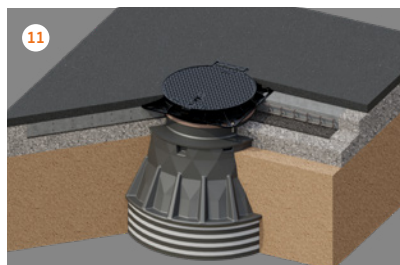
8 Paigaldada malmluuk.



9 Paigaldamisel kontrollida luugi avanemise suunda redeli suhtes.



10 Kinnitada luuk nurkadest kiilankrutega.



11 Paigaldada katend.



12 Luugi avamisvõti OTCI.



# KASUTAMINE

Pumpla on mõeldud reo- või sademevee kogumiseks ja pumpamiseks. Pumplates on reeglina kaks pumpa, harvematel juhtudel üks või kolm pumpa. Pumpasid juhib juhtautomaatika, mis on paigaldatud pumpla juhtkilpi. Nivooanduri või ujukülilite abil seadistatakse pumpas nivootasemed, mis määravad pumpade käivitumised ja seiskumised. Pumpade juhtimise ja jälgimise kohta saab rohkem teavet automaatikajuhenditest.



**Pumba töstmine pumba elektri-kaablist on keelatud.**

**Talveperioodil pumpla kasutamise peatamiseks tuleb pumpla ja selle sisetorustik külmumise vältimiseks veest tühjendada. Sisetorustiku tühjendamiseks tuleb tagasilöögi-klappide kaaned avada ja survetoru tühjaks voolata lasta.**

## PUMPADE PAIGALDAMINE JA EEMALDAMINE

### Pumpla luugi avamine ja sulgemine

Plastist või alumiiniumist luugi avamiseks tuleb kinnituspolte vastupäeva keerata. Kasutada tuleks pumplaga kaasas olevat võtit. Luugi avatud asendit on võimalik fikseerida 90° nurga alla. Sulgemiseks tuleb luuk asetada algasendisse ja keerata lukustuspolte võtme abil päripäeva.

Malmaluugi avamiseks kasuta metallist varrast, aseta see luugil olevasse pesasse ja tõsta luuk lahti.

### Teenindusplatvormi avamine

Platvormi avatav osa on varustatud roostevabast terasest tõstekettidega. Enne pumpade paigaldamist või eemaldamist tuleb platvorm tõstekettide abil avada.

### Pumpade paigaldamine

Pumba küljes olev haarats tuleb asetada juhtsiinidele ja lasta pump mööda juhtsiine kiirpaigaldusjalale. Pumpade tõstmiseks kasutage selleks ettenähtud roostevabast terasest tõstekette. Pumba õiget asetust kiirpaigaldusjalal saab kontrollida, kui käivitada pump käsirežiimis ja kontrollida lekke puudumist pumba ja kiirpaigaldusjala vahel. Lekke puudumisel on pump õiges tööasendis. Kui leke esineb, tuleb pumba keti abil liigutada, kuni pump on õiges tööasendis.



**Enne pumpade esmakordset käivitamist tuleb pumpla sees oleva survetorustiku poltühendused kontrollida ja vajadusel üle pingutada.**

## PUMPADE KÄIVITAMINE

1. Enne pumpade käivitust tuleb veenduda, et pumpas ja pumplast väljuval torustikul olevad sulgarmatuurid oleks avatud asendis.
2. Pumpla nivoode seadistamisel tuleb jälgida, et pump lülituks pumba-tootja etteantud veetaseme korral välja. Minimaalsed veetasemed on pumpade juhendites välja toodud. Kindlasti ei tohi veetase alaneda pumba tööratte kojast madalamale.

3. Kolmefaasilise pumba puhul tuleb enne käivitust kontrollida tööratte pöörlemissuunda! Pöörlemissuund on reeglina märgitud pumba korpusel. Kui pöörlemissuund on vale, siis on faasijärjestus vale. Selle muutmiseks on vaja faasijuhtmed õigesti reastada. Kontrollimisel vältige enda vigastamist pöörleva töörattega.



**Pumbad ei tohi kuival töötada, sellisel juhul katkestage kohe juhtautomaatika töö!**

## HOOLDAMINE

Kui häireid ei esine, siis soovime teostada visuaalset ja funktsionaalset kontrolli järgmiste vaheaegadega:

- tööstus- ja ühiskondlike hoonete kasutuses olev pumpla – iga kolme kuu järel
- pumpla elamukvartalis – iga kuue kuu järel

### Vähemalt kord aastas soovime teha järgneva hoolduse:

1. Tõsta pump sellele paigaldatud kettide abil mööda juhtsiine üles ja pesta survepesuga ning hinnata selle olukorda.
2. Kontrollida pumplas paikneva sulgarmatuuri töötamist. Sulgeda ja avada siibreid üks kord.
3. Puhastada tagasilöögiklapid seest sinna kogunenud prahist ja settetest. Selleks tuleb sulgeda siibrid ja avada tagasilöögiklapi kaas.

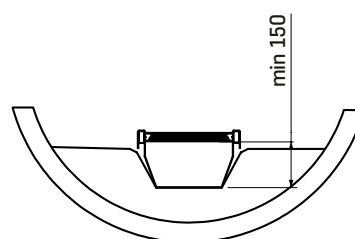
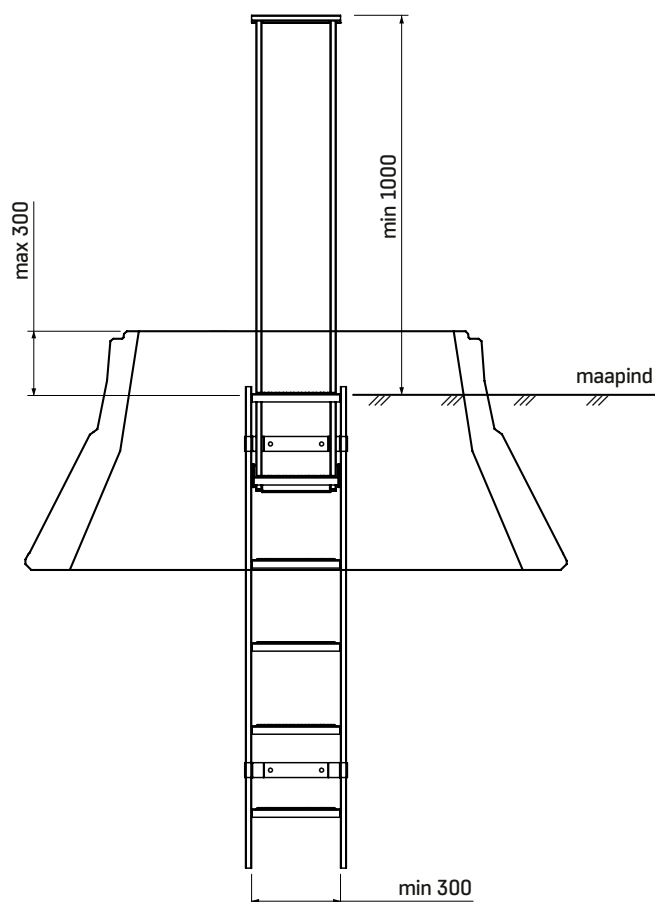
4. Pesta surveveega pumpla sisemised seinad ja puhastada põhi settetest. Sõltuvalt pumplasse tekkivatest settetest võib puhastusperiood olla lühem või pikem.
5. Peale ülalmainitud hooldustöid lasta pumbad mööda juhtsiine tagasi kiirpaigaldusjalgadele ja kontrollida nende töötamist tööolukorras. Pumpade tõstmiseks ja allalaskmiseks tuleb kasutada selleks ettenähtud roostevabast terasest tõstekette.
6. Puhastada ujukülid ja nivooandur settetest, kontrollida visuaalselt pumpade toitekaablite olukorda, pumpla metallkonstruktsioonide (redel jne) potentsiaaliühtlustusi.
7. Vigased detailid parandada või välja vahetada!

Pumpla korpus ja sisekonstruktsioonid rohkem erihooldust reeglina ei vaja.

Pumpade hooldamisel lähtuge pumpadega kaasasolevast tehasejuhendist (passist). Juhul, kui pumbad töötavad alla ettenähtud tootlikkuse või on kuulda helisid, mis puudusid korras pumpadel, soovime rakendada abinõusid rikke kõrvaldamiseks, et vältida võimalikku edasist pumpade kasutamiskõlbmatuks muutumist. Võtke ühendust pumpade hooldust pakkuva ettevõttega.

## OHUTUS

1. Pumpla hoolduspersonalit tööandja peab juhendama hoolduspersonalit elektrist ja mürgistest heitgaasidest tulenevatest ohtudest ning tagama vajalikud kaitsevahendid.
2. Pumpla hooldamisel lülitage pumbad elektrikiibi kaudu välja!
3. Enne pumplasse sisenemist tuleb pumplat vähemalt 5 minutit ventileerida!
4. Pumpla teenindusredelil võib korraga viibida ainult üks inimene ja kaasas ei tohi kanda esemeid, kui need ei ole kergekaalulised ja kergesti käsitletavad.
5. Tavalise pumbaga on keelatud pumbata õli, bensiini ja muid plahvatusohtlikke vedelikke. Plahvatusohtliku pumpa võib kasutada plahvatusohtlikes tingimustes ainult koos temperatuurianduriga.
6. Kategooriliselt on keelatud pumpla sisetöid üksinda teha!
7. Sulgeda hoolduse ajaks sissevoolud pumplasse!
8. Enne pumpla töölerakendamist peab vastava kvalifikatsiooniga personal kontrollima, et oleks täidetud kõik nõutavad ohutusreeglid. Maanduskontuur, neutraalliin ja potentsiaaliühtlustus peavad vastama elektripaigaldiste eeskirjadele ja olema kontrollitud kvalifitseeritud personalilt poolt.
9. Kui pump on varustatud pistikuga, peab maandusega pistikupesale olema paigaldatud veepiirist kõrgemale. Pistikuta pumpade toitekaabli peab ühendama vastava kvalifikatsiooniga spetsialist.
10. Ohutusnõuete eiramine toob endaga kaasa kahjunõuete tagasilükkamise.



### Standardi EN14396 nõuded

Pumpla on inimeste poolt hooldatav ja ajab aeg-ajalt pumplasse sisenemist, seetõttu tuleb erilist tähelepanu pöörata ohutusele. Rangelt tuleb jälgida redelile ja käsipuule esitatud nõudeid. Need on määratletud Euroopa Liidu standardis EN14396.

## GARANTII

Innovative Water Systems võtab endale vastutuse toote omaduste eest ning toote kasutamisel ilmnevate puuduste kõrvaldamise eest. Garantiitingimused tulenevad Eesti Vabariigi õigusaktidest ning garantii andmisel lähtutakse esmajärjekorras tootja poolt antud garantiidest tingimusel, et need ei ole vastuolus Eesti Vabariigi seadustega. Garantii hõlmab garantiiajal tootel või selle üksikutes detailides ilmnevate valmistamis-, tooraine- või konstruktsioonipuudusi.

### 1. Üldised garantiitingimused

- 1.1. Garantii kehtib seadme sihipärasel kasutamisel 2 aastat ehk 24 kuud.
- 1.2. Garantiiaja alguseks loetakse toote üleandmise päeva.

### 2. Garantii kehtivuse tingimused

- 2.1. Tingimusteks on kehtivad määru- sed ja paigaldus- ning kasutusjuhendid, millest tuleb seadme paigaldamisel, kasutamisel ja hooldamisel lähtuda. Garantii kehtib juhul, kui seadet on regulaarselt hooldatud ja kasutatud vastavalt seadme tootja poolt antud juhistele.
- 2.2. Juhul, kui rikke tuvastamiseks on vajalik toode välja kaevata, peab seda tegema tootja esindaja juuresolekul.
- 2.3. Garantii ei kata defektse toote tõttu kolmandatele osapooltele tekkinud kahju ning saamata jäänud tulu ega muud samaväärset kahju.
- 2.4. Seadme vea ilmnemisel remondi- takse seade, mitte ei vahetata seadet tervikuna välja.

### 3. Garantii ei sisalda

- 3.1. Seadme paigaldamise, hooldamise ja kasutamise õpetamist.
- 3.2. Transpordikahjustustest ja muudest mehaanilistest kahjustustest (vandalism, äike, tulekahju jne) tekkinud vigade parandamist.

Garantii korras ei kuulu korvamisele puudused, mis on tekkinud ebapiisava hoolduse, valesti tehtud paigalduse ja remondi või tavapärase kulumise tagajärjel. Samuti ei kehti garantii, kui seadet on ümber ehitatud.





