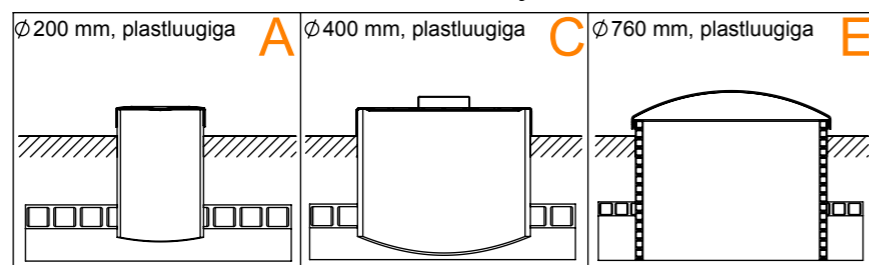
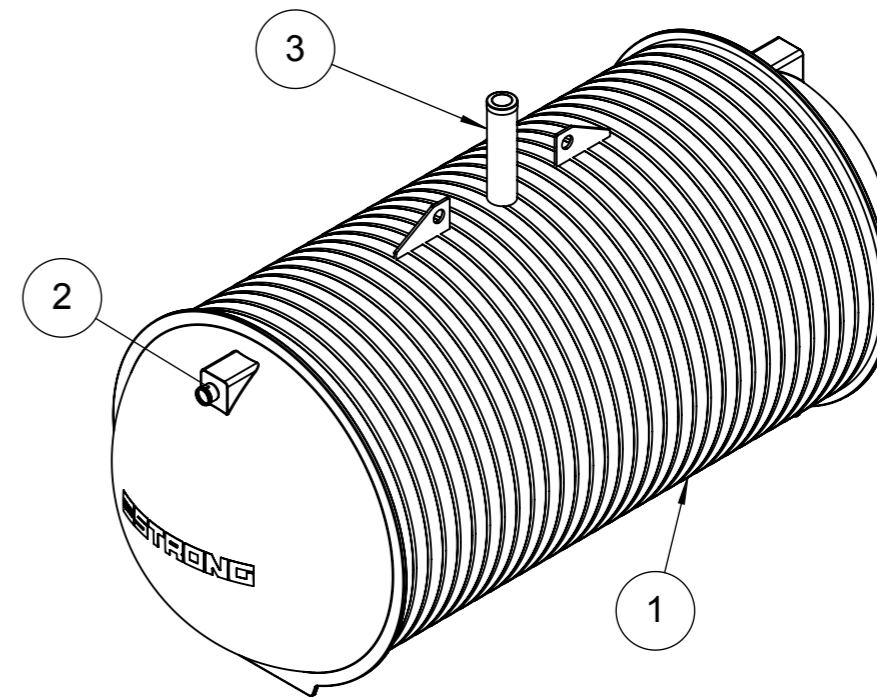
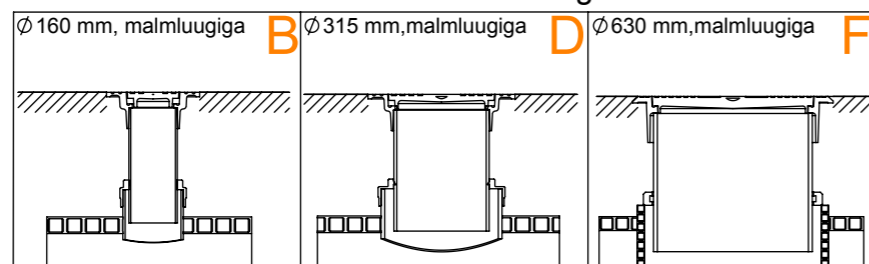


Teenindusavad haljasalale



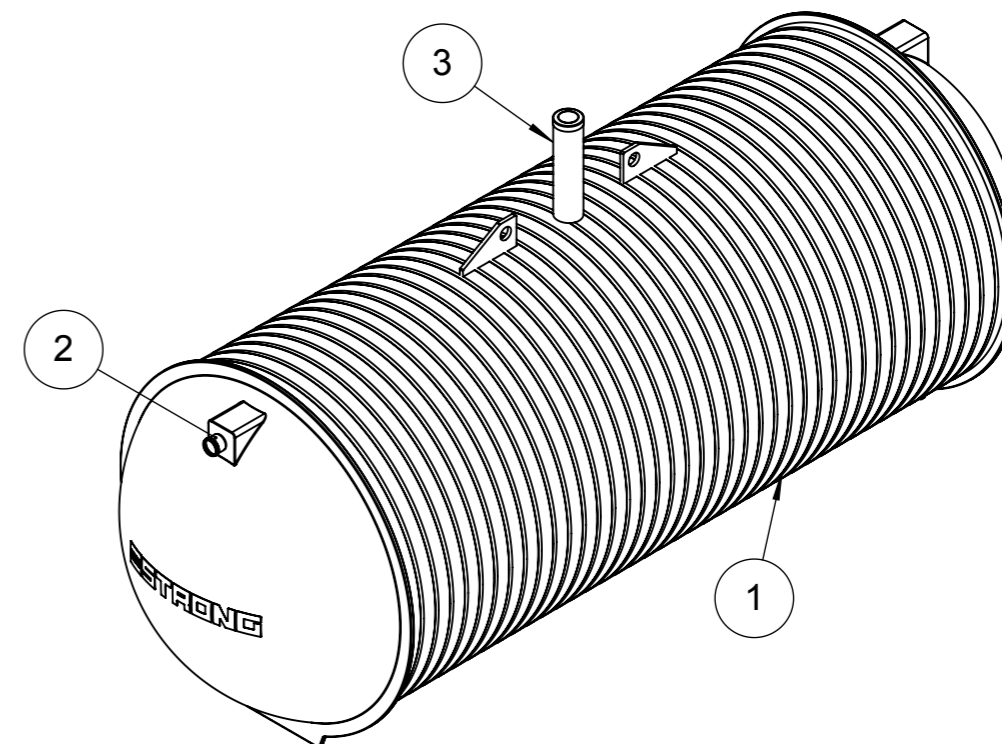
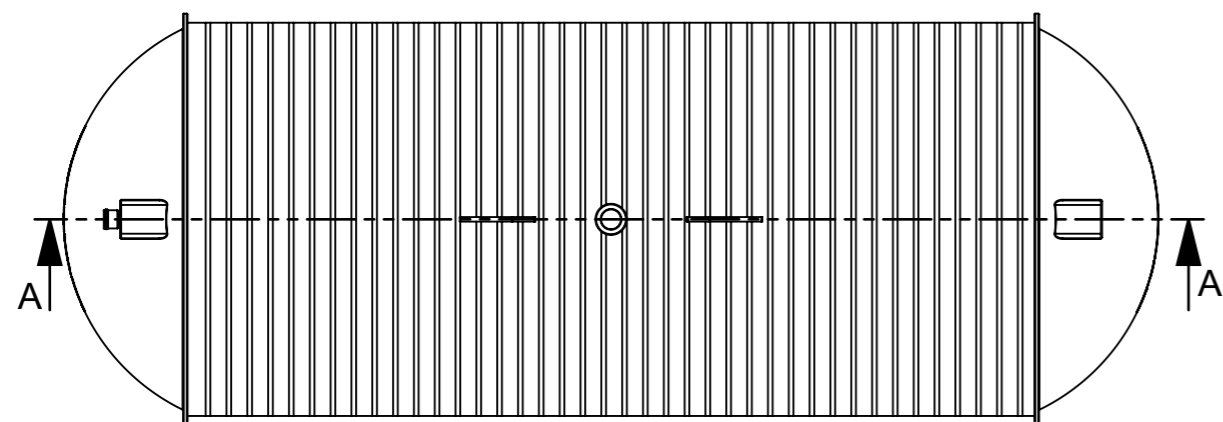
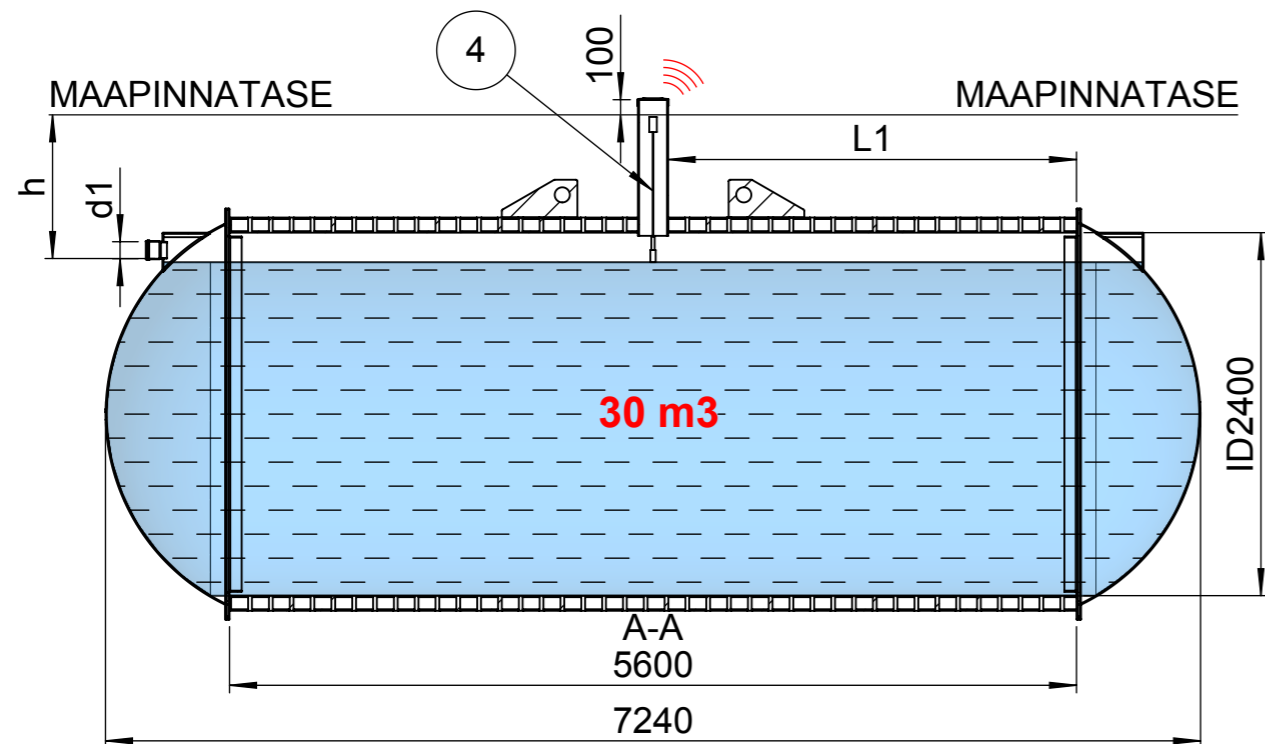
Teenindusavad kõvakattega alale



Teenindusava kõrgus h=..... mm või standardkõrgus 950 mm   
 Teenindusava kaugus L1= ..... mm või standard keskel   
 Sisendtoru d1= .....mm  
 Teenindusava tüüp A  B  C  D  E  F   
 Alarmseade Jah  Ei

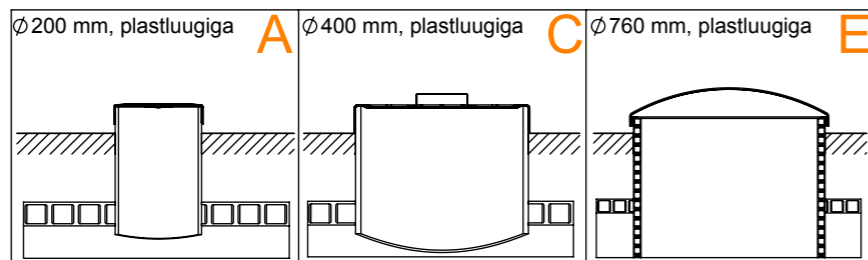
Nr	Nimetus	Materjal	Mõõdud
1	Mahuti korpus, topeltseinaga, 2kN/m2	PE	ID2400
2	Sisendtoru	PE	
3	Teenindusava	PE	
4	Alarmseade Tank-Check TC-412		

Metric: mm 	Material: Unspec.	Finish: Unspec.	Mass: kg	Size: A3	Sheet: 1/1
Drawn: L.Roomet	Approved: M.Somelar	<b>Mahuti ID2400 STRONG 25 m3</b>			
<b>Innovative Water Systems</b> www.iwsgroup.ee			Drawing number: <b>NA</b>		

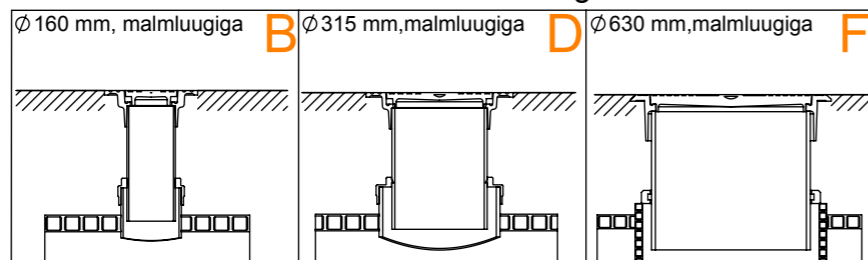


Teenindusava kõrgus  $h = \dots\dots\dots$  mm või standardkõrgus 950 mm   
 Teenindusava kaugus  $L1 = \dots\dots\dots$  mm või standard keskel   
 Sisendtoru  $d1 = \dots\dots\dots$  mm  
 Teenindusava tüüp A  B  C  D  E  F   
 Alarmseade Jah  Ei

Teenindusavad haljasalale

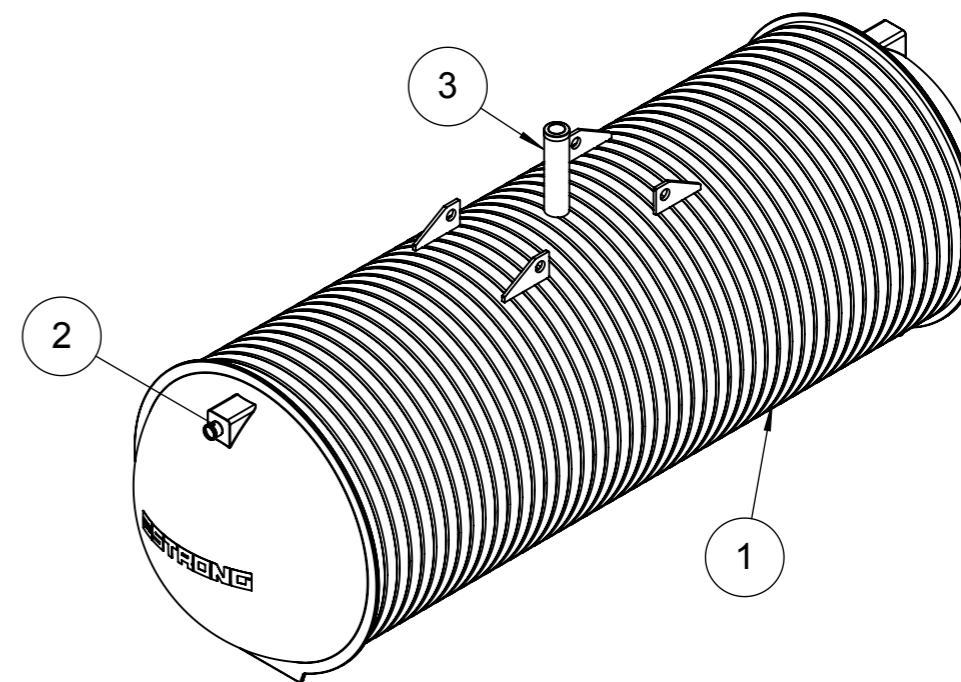
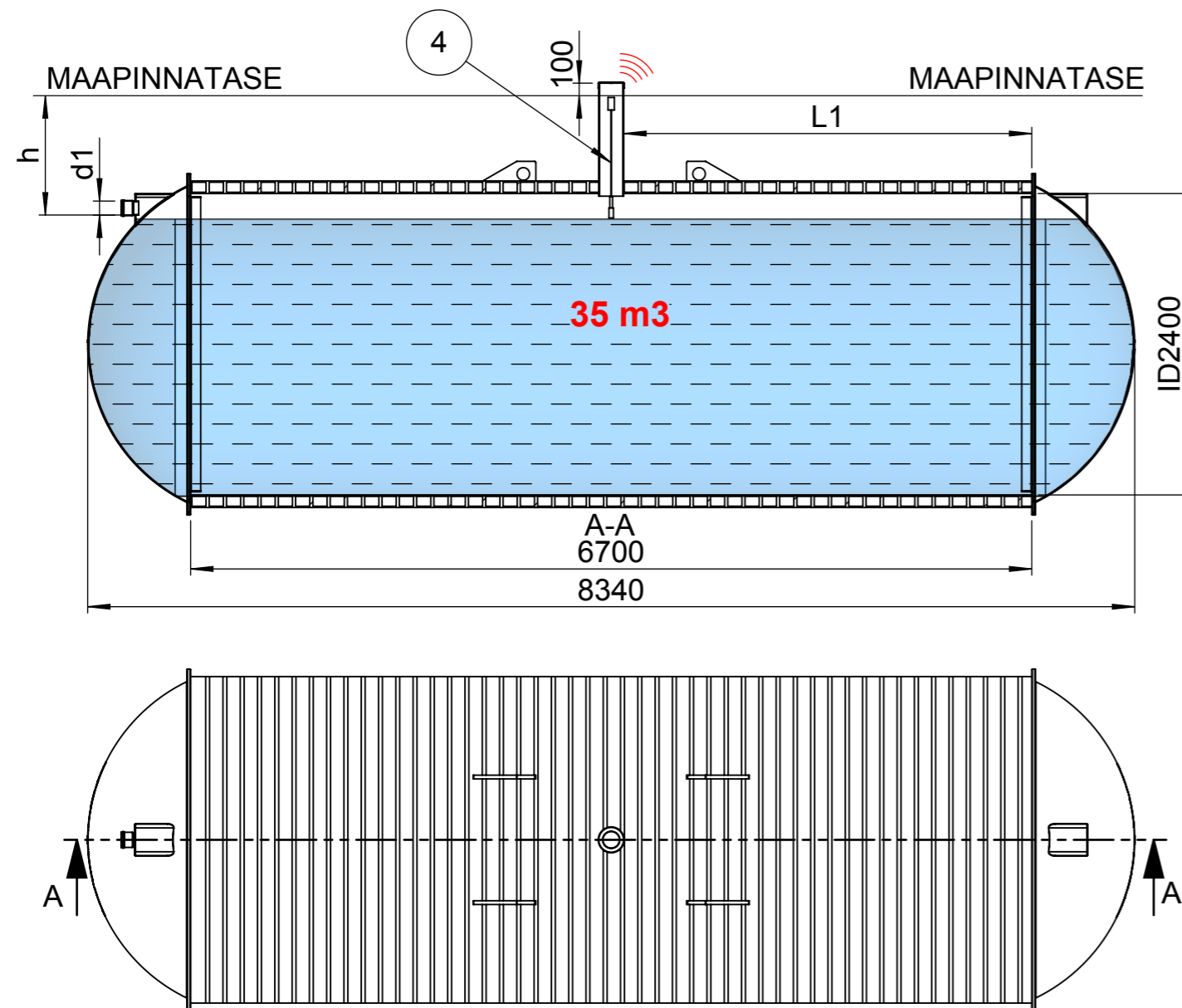


Teenindusavad kõvakattega alale



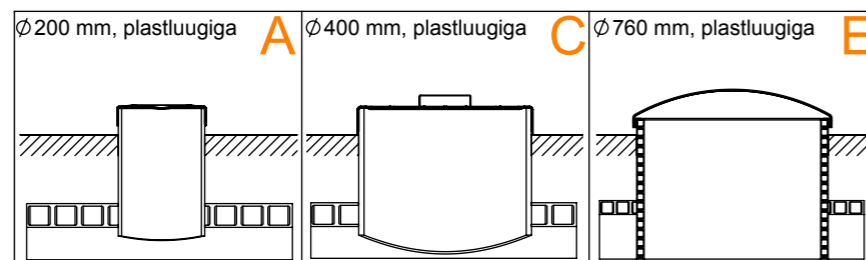
Nr	Nimetus	Materjal	Mõõdud
1	Mahuti korpus, topeltseinaga, 2kN/m2	PE	ID2400
2	Sisendtoru	PE	
3	Teenindusava	PE	
4	Alarmseade Tank-Check TC-412		

Metric: mm 	Material: Unspec.	Finish: Unspec.	Mass: kg	Size: A3	Sheet: 1/1
Drawn: L.Roomet	Approved: M.Somelar	<b>Mahuti ID2400 STRONG 30 m3</b>			
<b>Innovative Water Systems</b> www.iwsgroup.ee			Drawing number: <b>NA</b>		

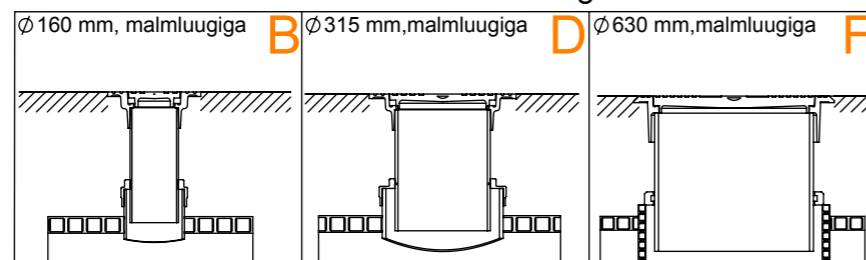


Teenindusava kõrgus h=..... mm või standardkõrgus 950 mm   
 Teenindusava kaugus L1= ..... mm või standard keskel   
 Sisendtoru d1= .....mm  
 Teenindusava tüüp A  B  C  D  E  F   
 Alarmseade Jah  Ei

Teenindusavad haljasalale

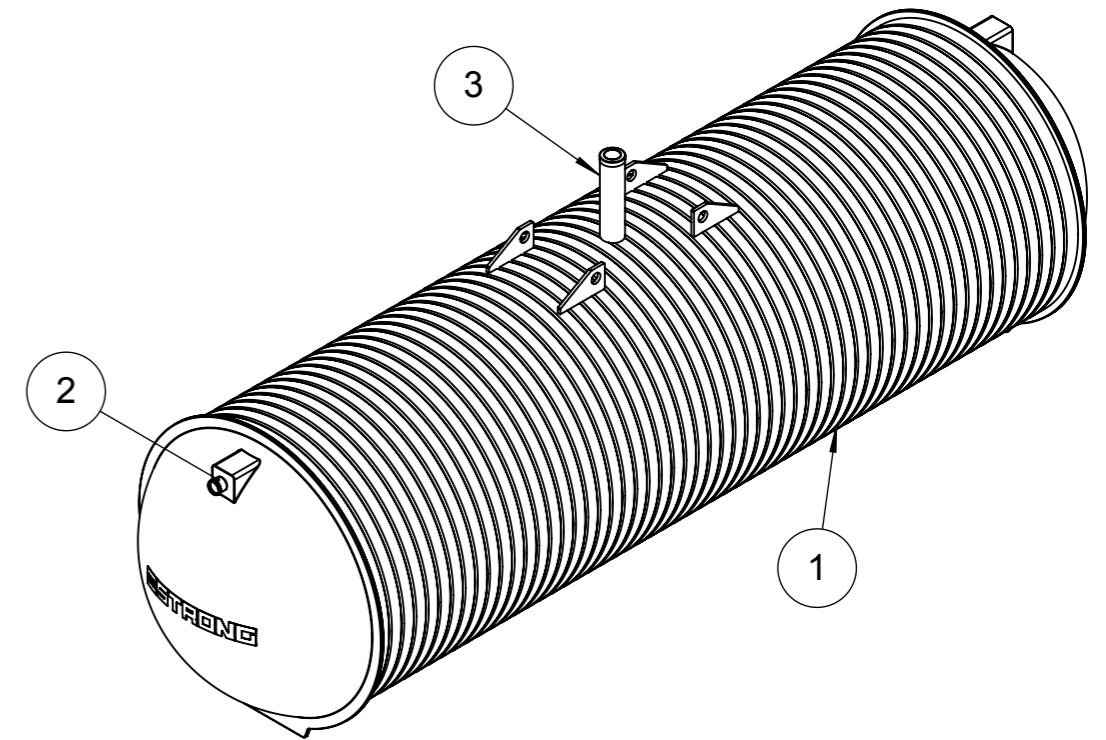
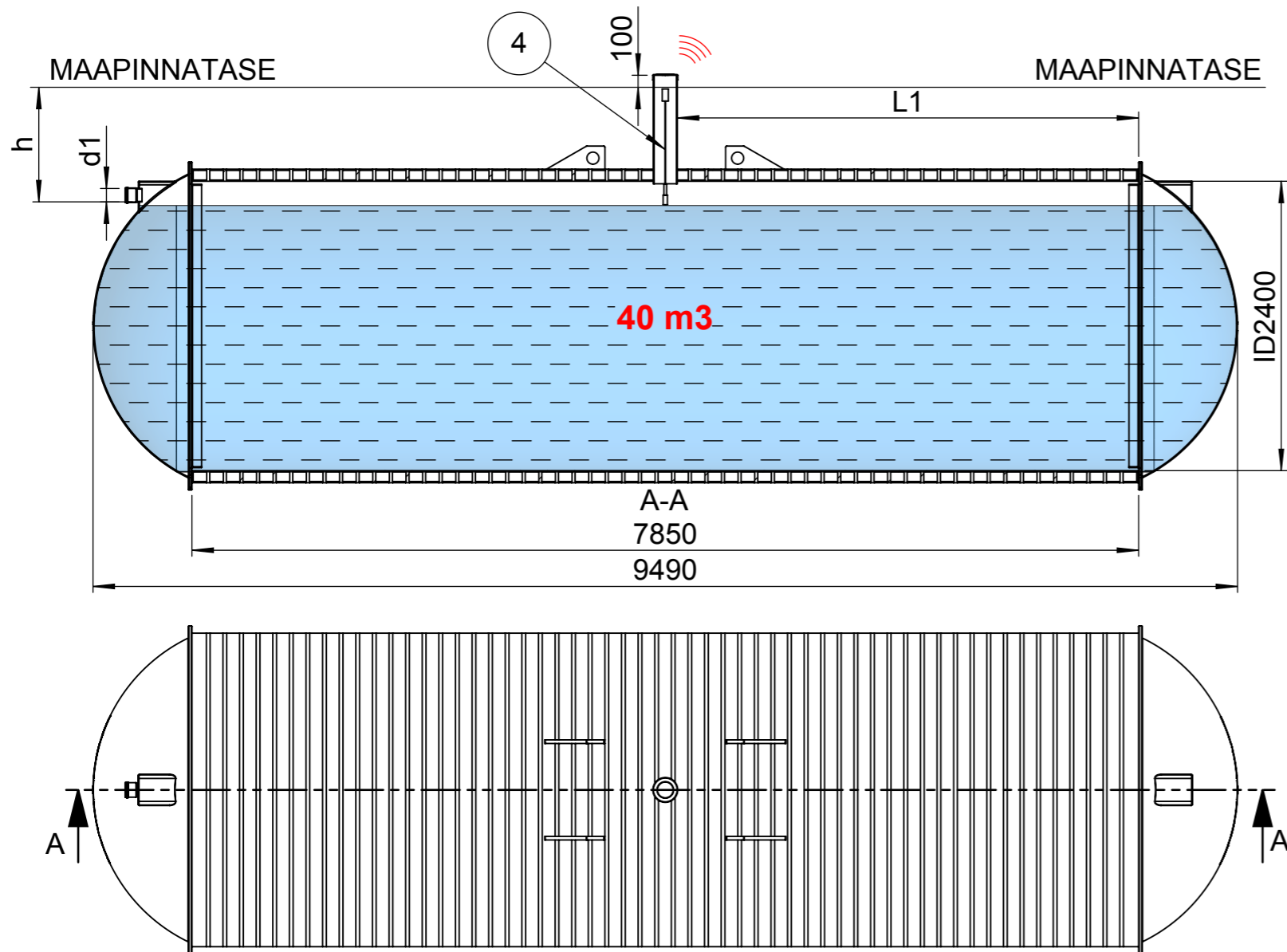


Teenindusavad kõvakattega alale



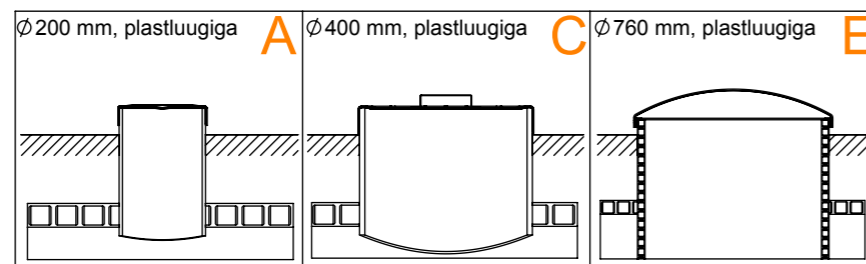
Nr	Nimetus	Materjal	Mõõdud
1	Mahuti korpus, topeltseinaga, 2kN/m2	PE	ID2400
2	Sisendtoru	PE	
3	Teenindusava	PE	
4	Alarmseade Tank-Check TC-412		

Metric: mm 	Material: Unspec.	Finish: Unspec.	Mass: kg	Size: A3	Sheet: 1/1
Drawn: L.Roomet	Approved: M.Somelar	<b>Mahuti ID2400 STRONG 35 m3</b>			
<b>Innovative Water Systems</b> www.iwsgroup.ee			Drawing number: <b>NA</b>		

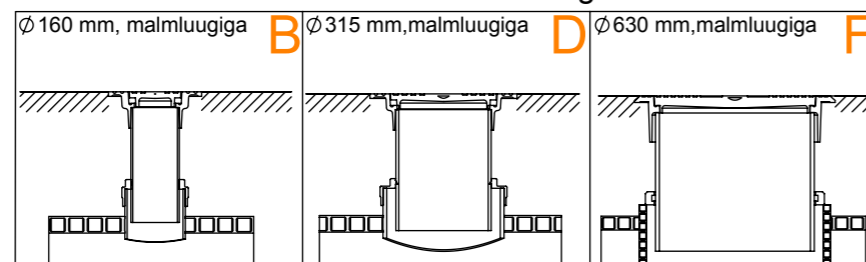


Teenindusava kõrgus h=..... mm või standardkõrgus 950 mm   
 Teenindusava kaugus L1= ..... mm või standard keskel   
 Sisendtoru d1= .....mm  
 Teenindusava tüüp A  B  C  D  E  F   
 Alarmseade Jah  Ei

Teenindusavad haljasalale

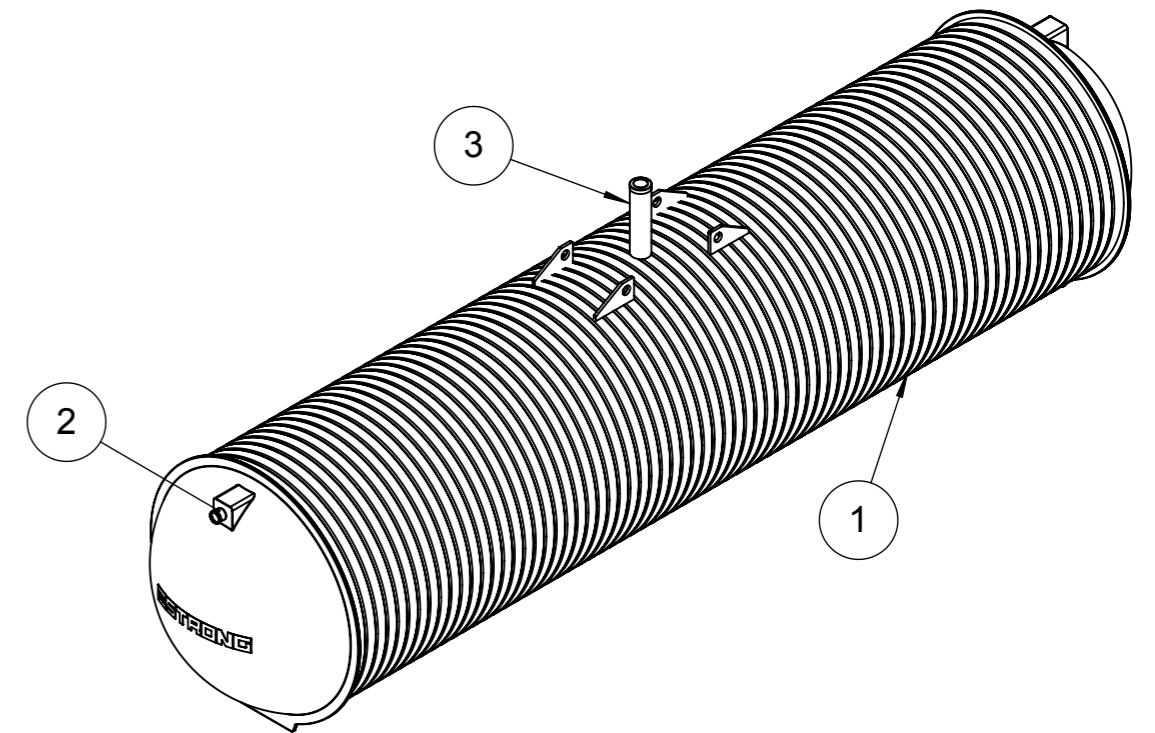
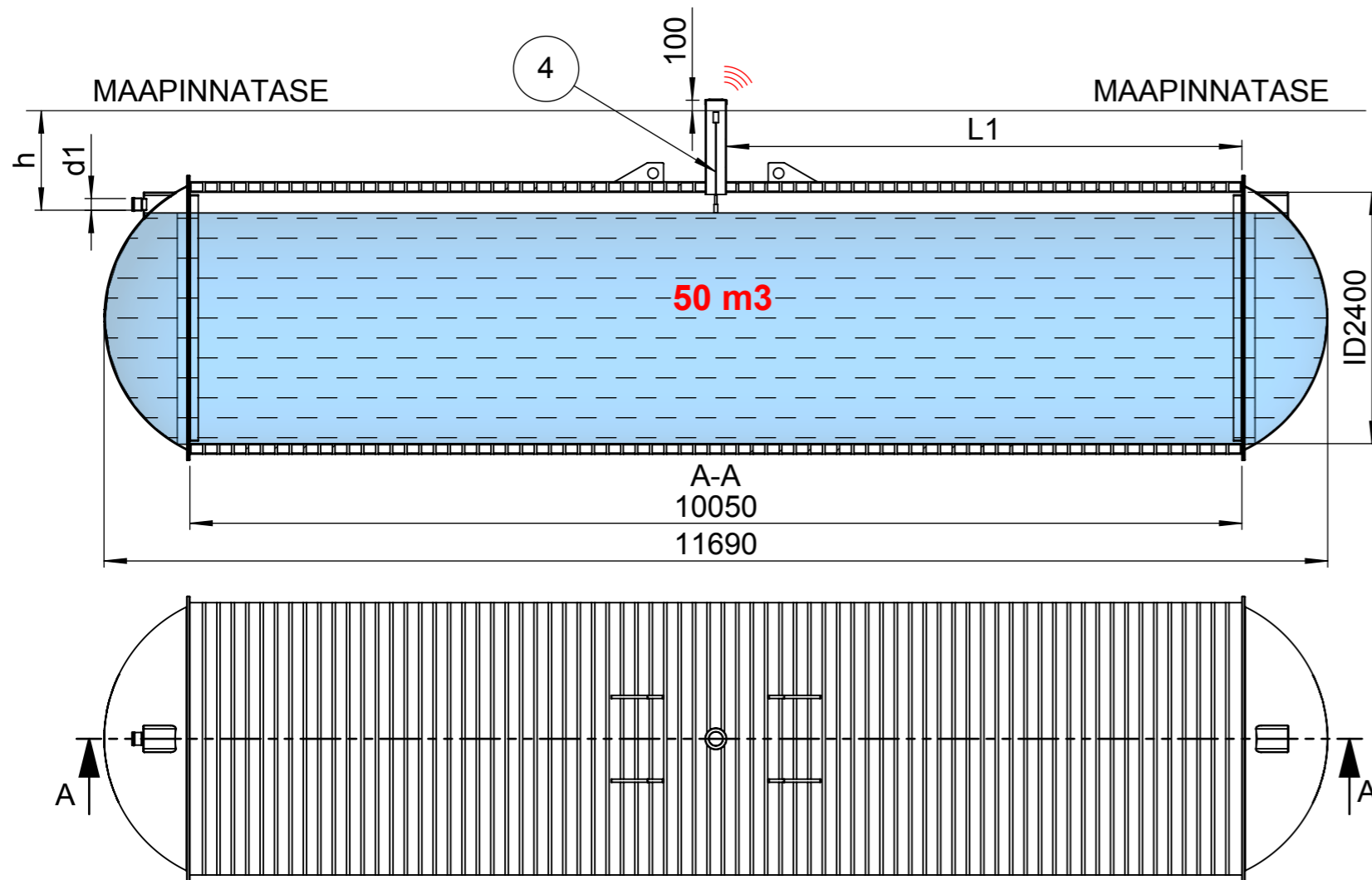


Teenindusavad kõvakattega alale



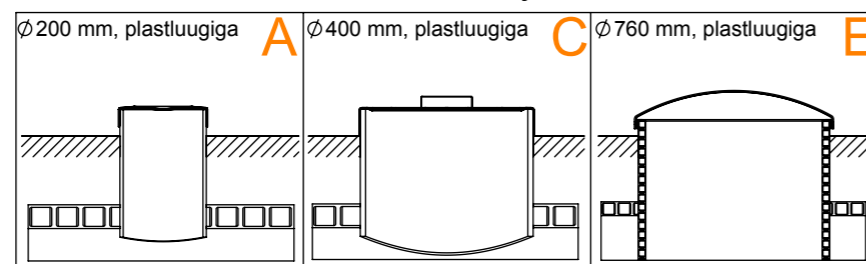
Nr	Nimetus	Materjal	Mõõdud
1	Mahuti korpus, topeltseinaga, 2kN/m2	PE	ID2400
2	Sisendtoru	PE	
3	Teenindusava	PE	
4	Alarmseade Tank-Check TC-412		

Metric: mm 	Material: Unspec.	Finish: Unspec.	Mass: kg	Size: A3	Sheet: 1/1
Drawn: L.Roomet	Approved: M.Somelar	<b>Mahuti ID2400 STRONG 40 m3</b>			
<b>Innovative Water Systems</b> www.iwsgroup.ee			Drawing number: <b>NA</b>		

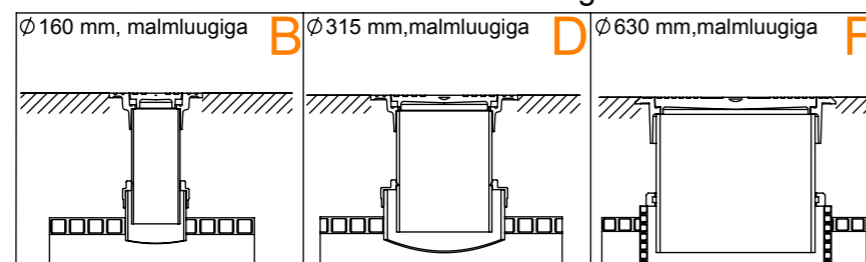


Teenindusava kõrgus h=..... mm või standardkõrgus 950 mm   
 Teenindusava kaugus L1= ..... mm või standard keskel   
 Sisendtoru d1= .....mm  
 Teenindusava tüüp A  B  C  D  E  F   
 Alarmseade Jah  Ei

Teenindusavad haljasalale

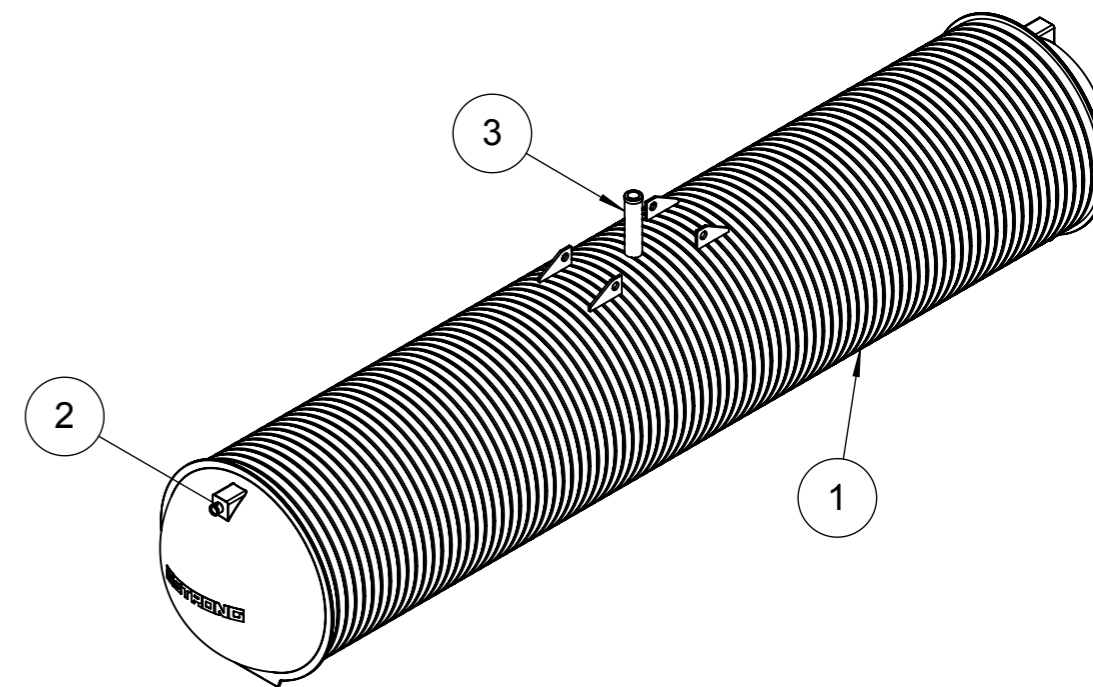
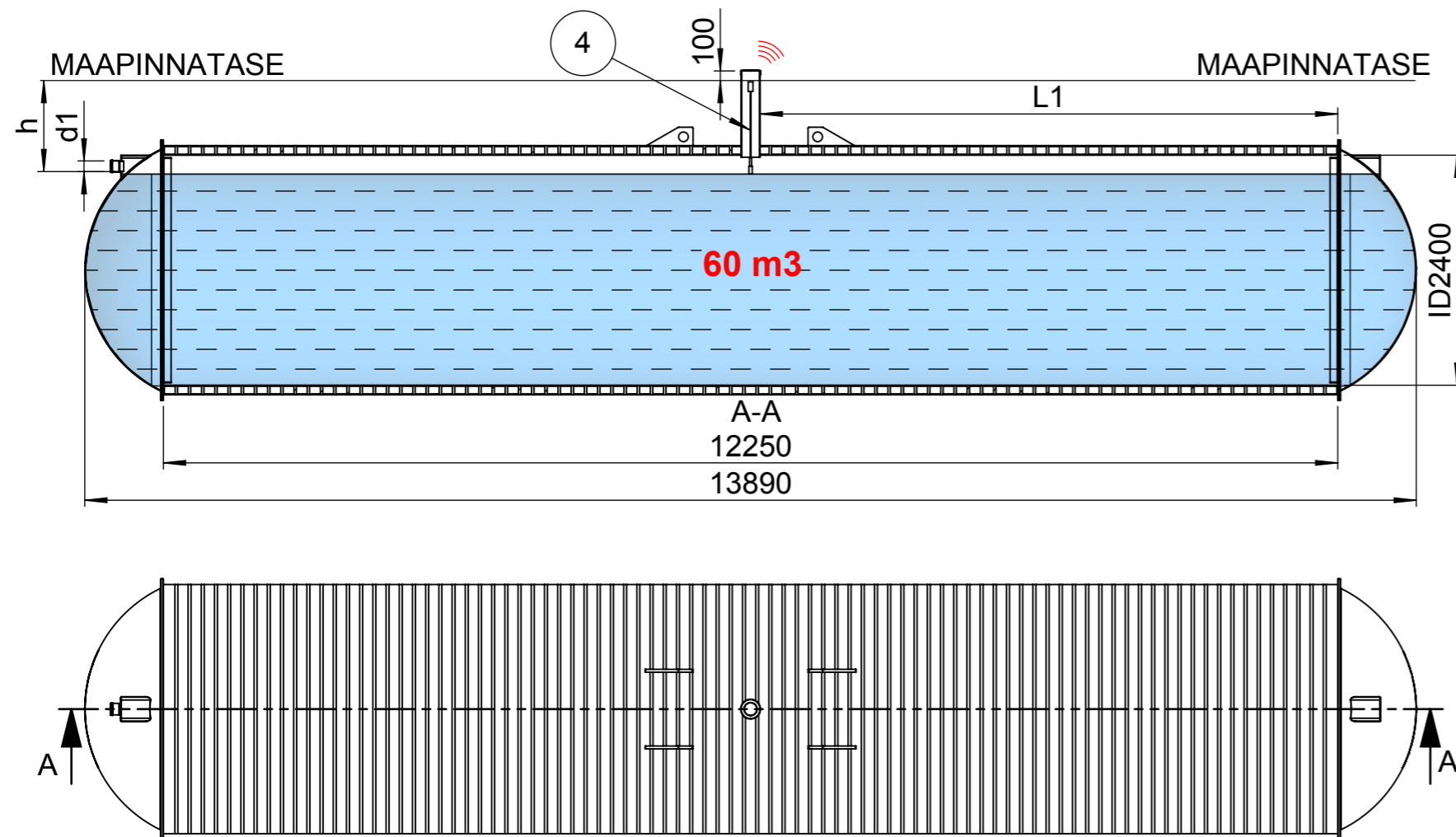


Teenindusavad kõvakattega alale



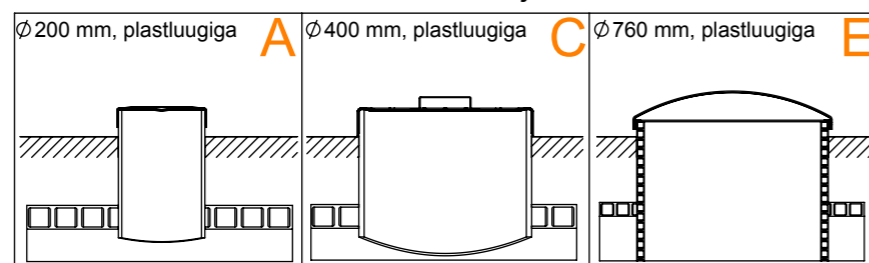
Nr	Nimetus	Materjal	Mõõdud
1	Mahuti korpus, topeltseinaga, 2kN/m2	PE	ID2400
2	Sisendtoru	PE	
3	Teenindusava	PE	
4	Alarmseade Tank-Check TC-412		

Metric: mm	Material: Unspec.	Finish: Unspec.	Mass: kg	Size: A3	Sheet: 1/1
Drawn: L.Roomet	<b>Mahuti ID2400 STRONG 50 m3</b>				
Approved: M.Somelar					
<b>Innovative Water Systems</b> www.iwsgroup.ee			Drawing number: <b>NA</b>		

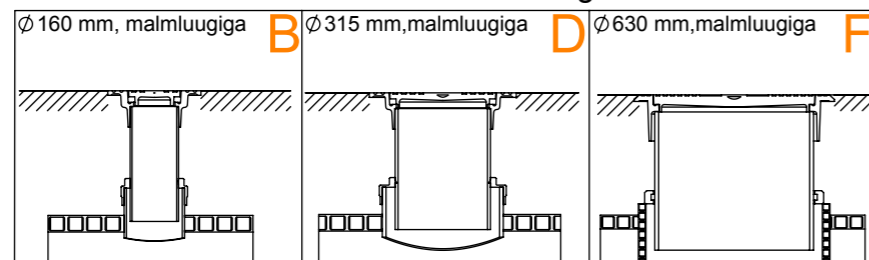


Teenindusava kõrgus h=..... mm või standardkõrgus 950 mm   
 Teenindusava kaugus L1= ..... mm või standard keskel   
 Sisendtoru d1= .....mm  
 Teenindusava tüüp A  B  C  D  E  F   
 Alarmseade Jah  Ei

Teenindusavad haljasalale



Teenindusavad kõvakattega alale



Nr	Nimetus	Materjal	Mõõdud
1	Mahuti korpus, topeltseinaga, 2kN/m2	PE	ID2400
2	Sisendtoru	PE	
3	Teenindusava	PE	
4	Alarmseade Tank-Check TC-412		

Metric: mm 	Material: Unspec.	Finish: Unspec.	Mass: kg	Size: A3	Sheet: 1/1
Drawn: L.Roomet	Approved: M.Somelar	<b>Mahuti ID2400 STRONG 60 m3</b>			
<b>Innovative Water Systems</b> www.iwsgroup.ee			Drawing number: <b>NA</b>		