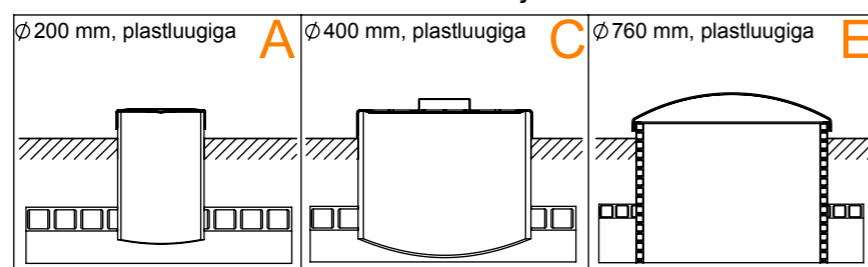
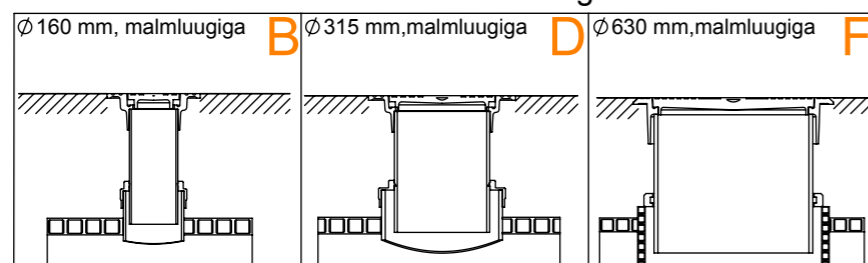


Teenindusava kõrgus h=..... mm või standardkõrgus 950 mm
 Teenindusava kaugus L1= mm või standard keskel
 Teenindusava tüüp A B C D E F
 Sisendtoru D110 D160
 Alarmseade Jah Ei

Teenindusavad haljasalale

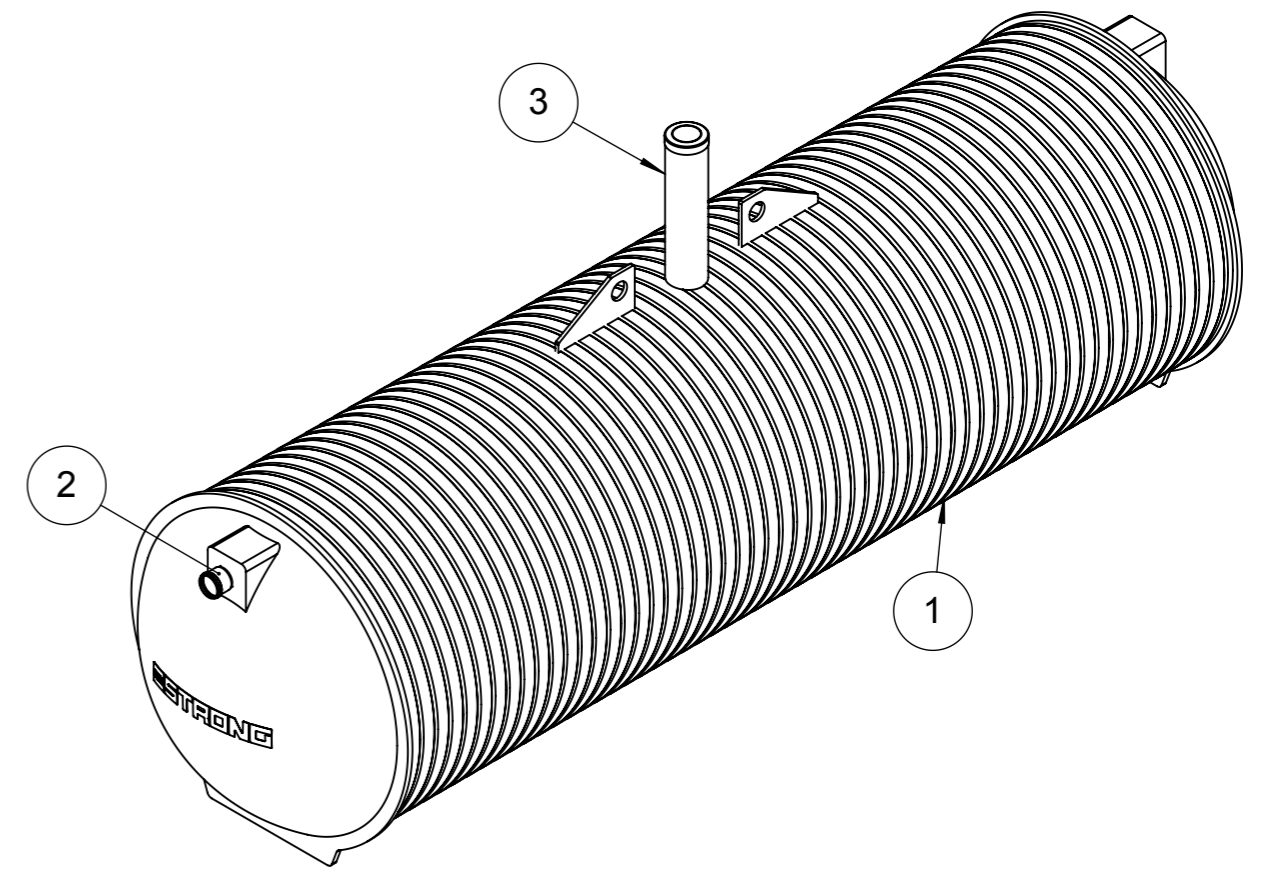
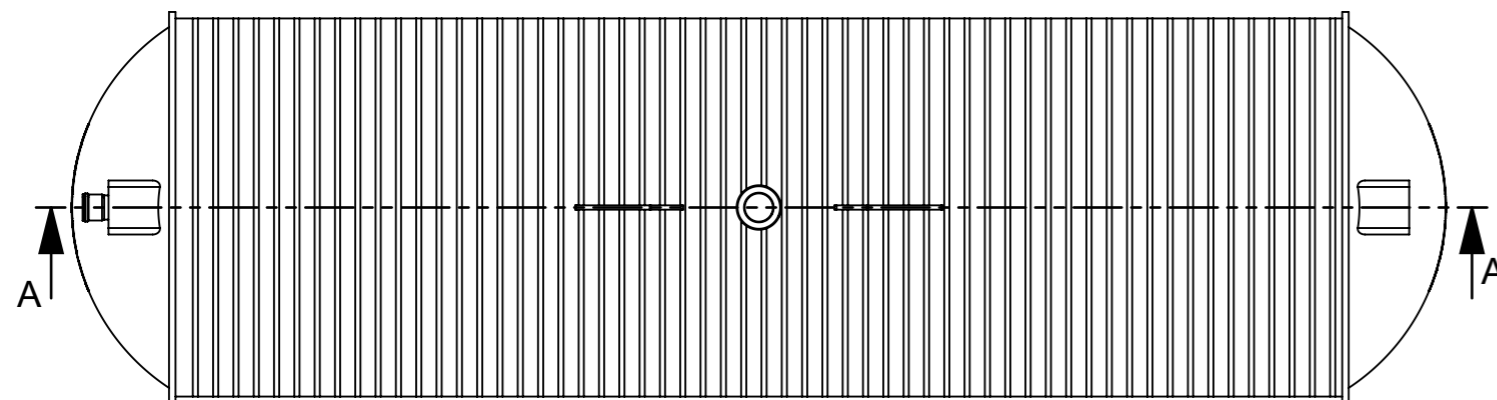
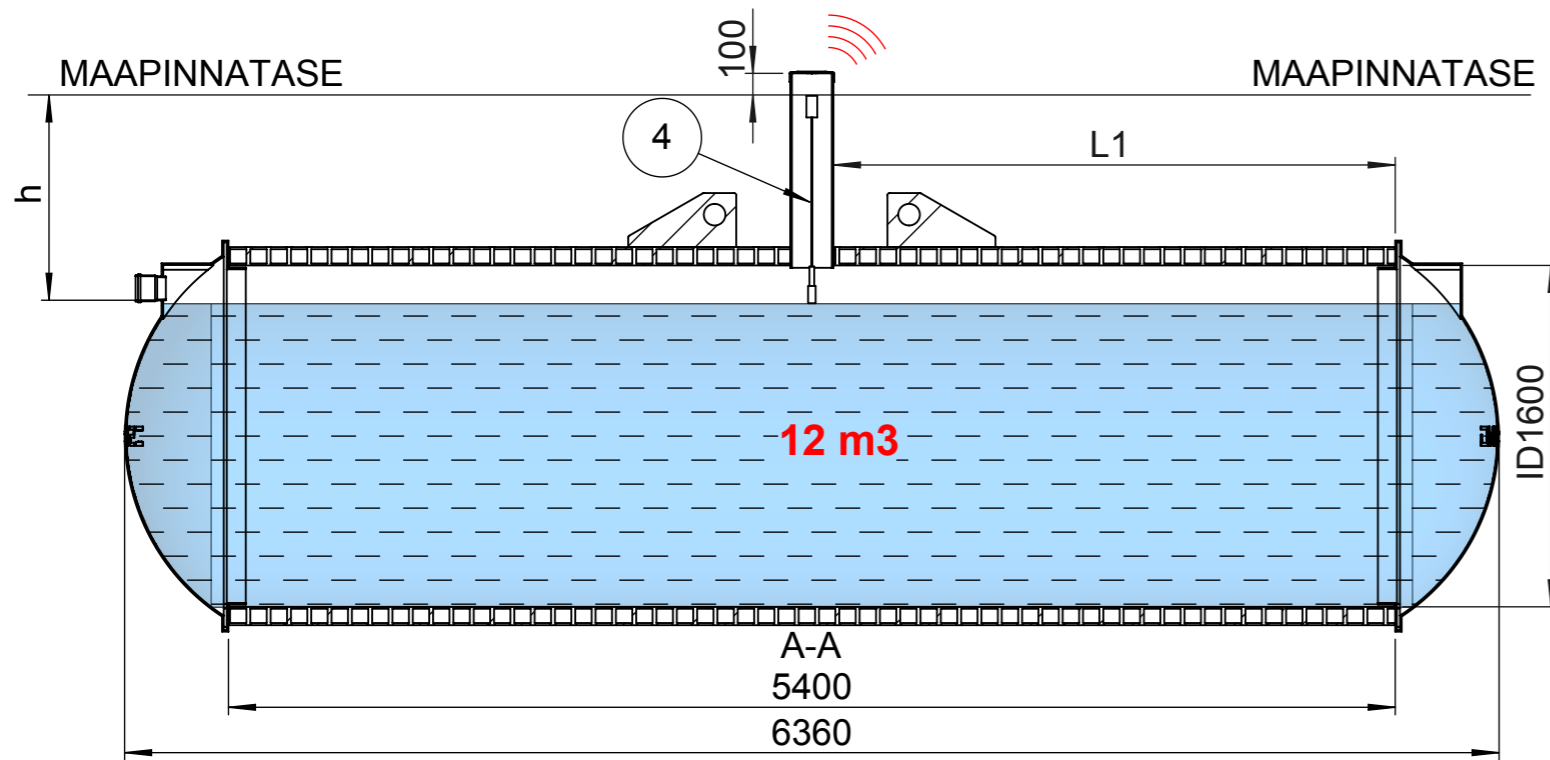


Teenindusavad kõvakattega alale



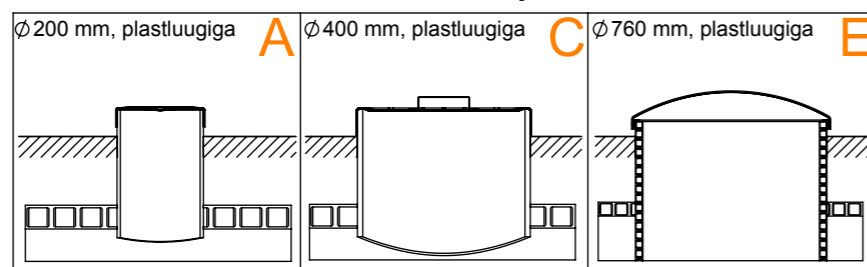
Nr	Nimetus	Materjal	Mõõdud
1	Mahuti korpus, topeltseinaga, 2kN/m2	PE	ID1600
2	Sisendtoru	PE	D110,160
3	Teenindusava	PE	
4	Alarmseade Tank-Check TC-412		

Metric: mm	Material: Unspec.	Finish: Unspec.	Mass: kg	Size: A3	Sheet: 1/1
Drawn: L.Roomet	Mahuti ID1600 STRONG 10 m3				
Approved: M.Somelar					
Innovative Water Systems www.iwsgroup.ee			Drawing number: NA		

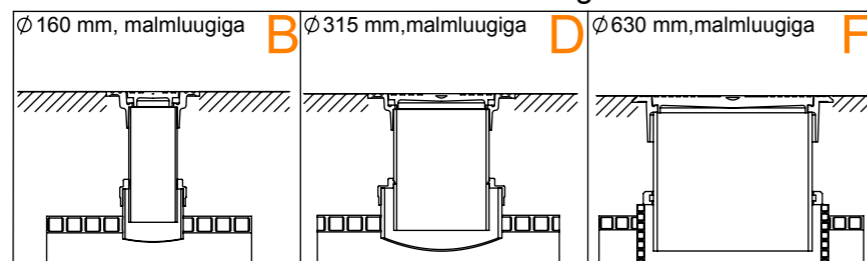


Teenindusava kõrgus h=..... mm või standardkõrgus 950 mm
 Teenindusava kaugus L1= mm või standard keskel
 Teenindusava tüüp A B C D E F
 Sisendtoru D110 D160
 Alarmseade Jah Ei

Teenindusavad haljasalale



Teenindusavad kõvakattega alale

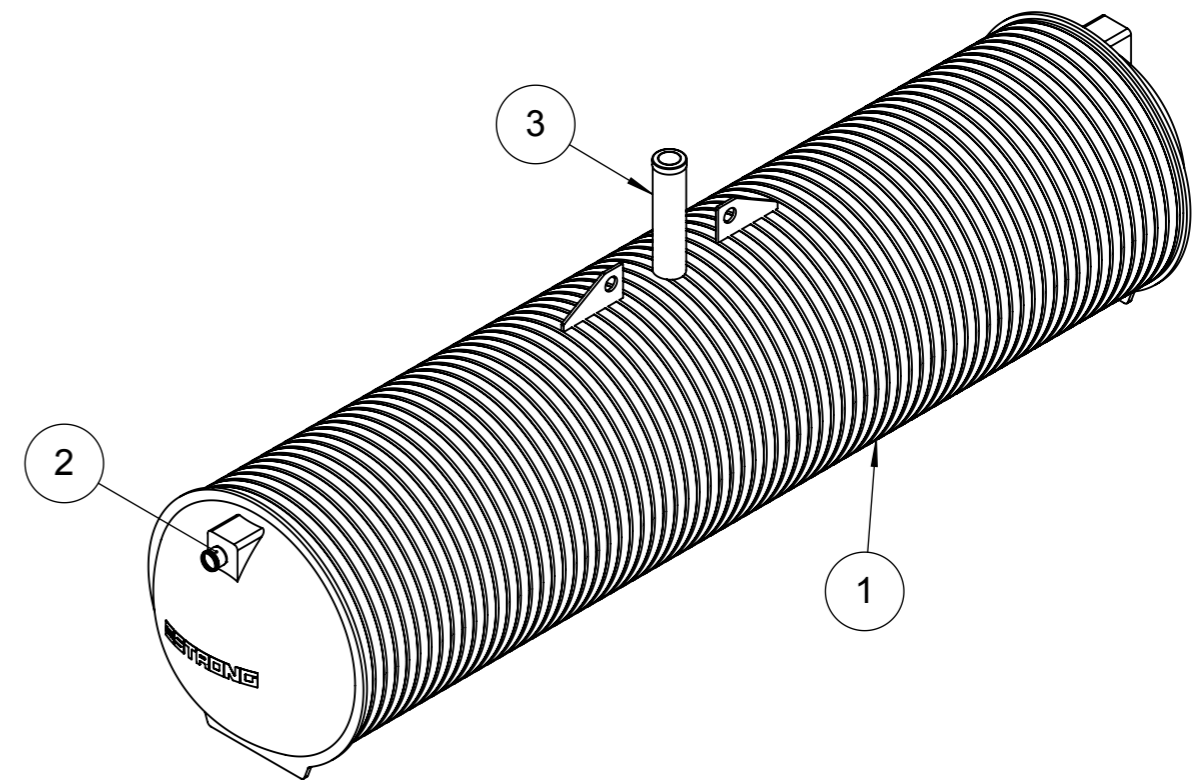
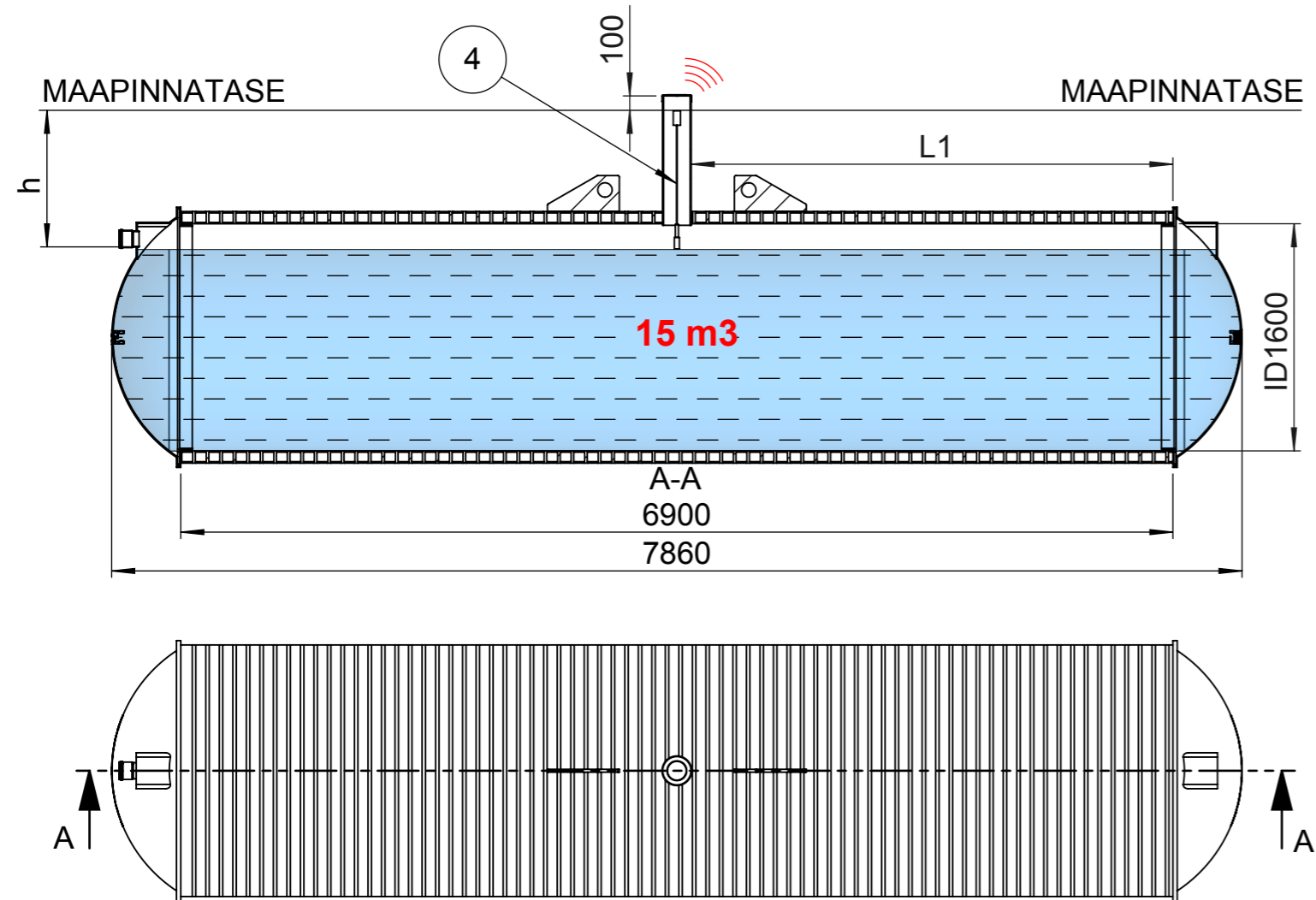


Nr	Nimetus	Materjal	Mõõdud
1	Mahuti korpus, topeltseinaga, 2kN/m2	PE	ID1600
2	Sisendtoru	PE	D110,160
3	Teenindusava	PE	
4	Alarmseade Tank-Check TC-412		

Metric: mm	Material: Unspec.	Finish: Unspec.	Mass: kg	Size: A3	Sheet: 1/1
Drawn: L.Roomet	Mahuti ID1600 STRONG 12 m3				
Approved: M.Somelar					

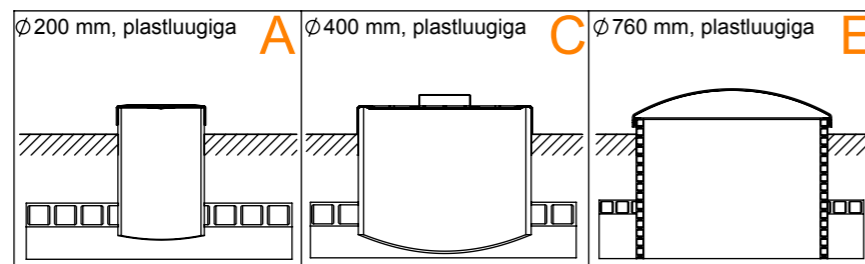
Innovative Water Systems
www.iwsgroup.ee

Drawing number:
NA

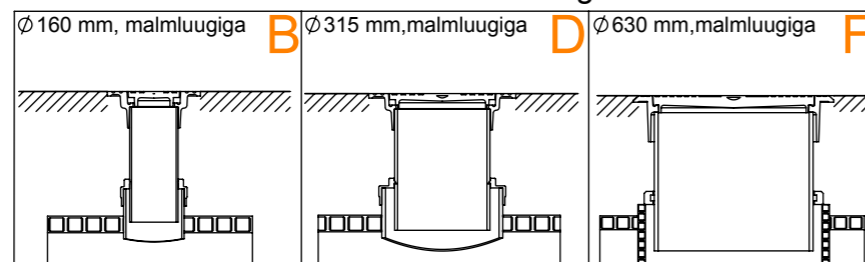


Teenindusava kõrgus h=..... mm või standardkõrgus 950 mm
 Teenindusava kaugus L1= mm või standard keskel
 Teenindusava tüüp A B C D E F
 Sisendtoru D110 D160
 Alarmseade Jah Ei

Teenindusavad haljasalale

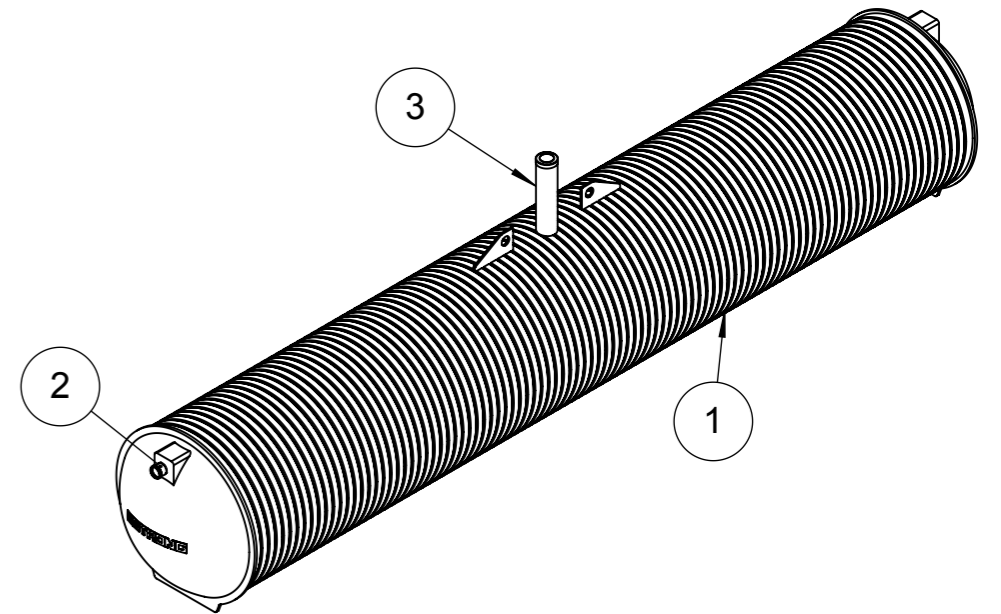
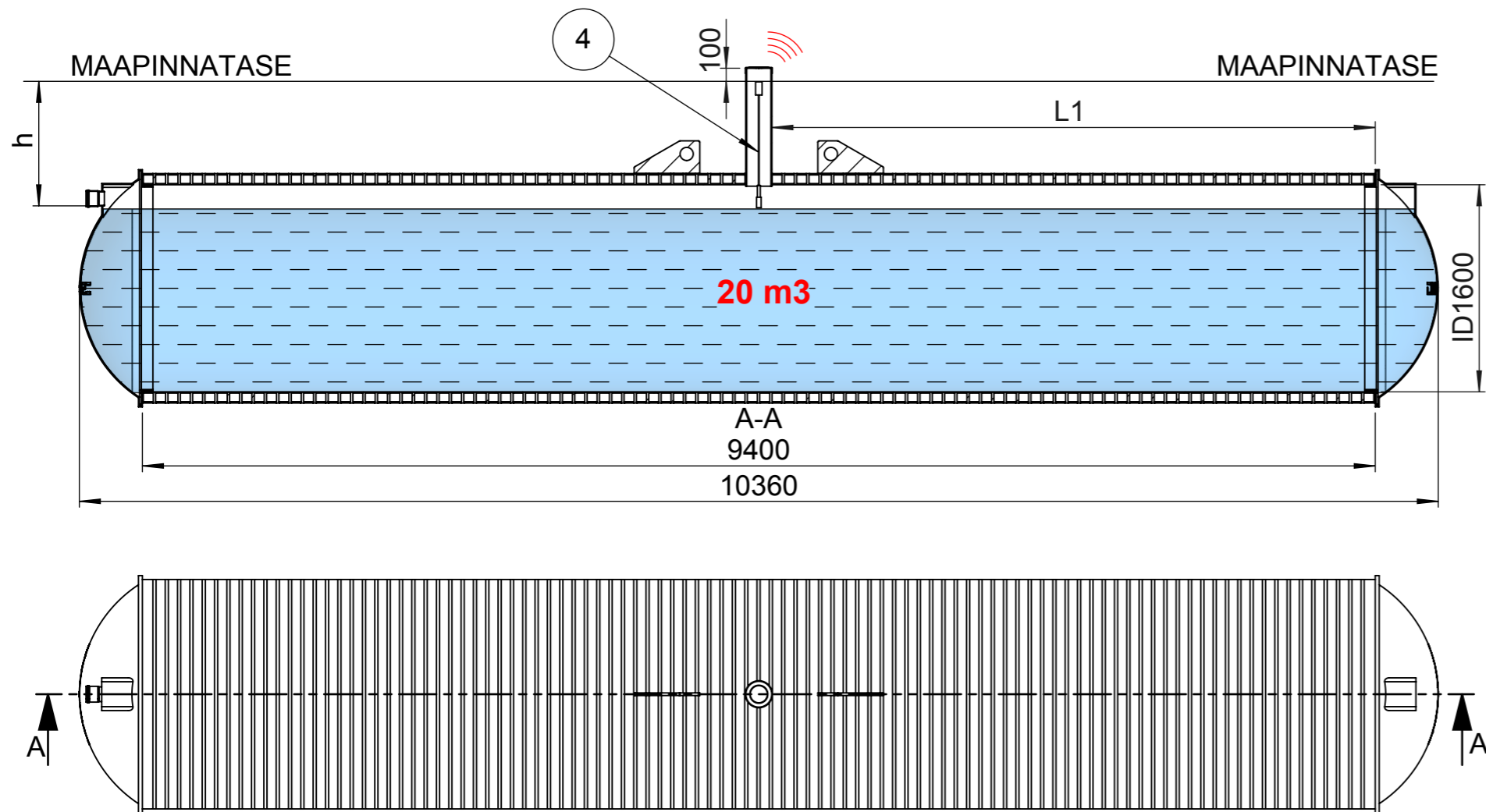


Teenindusavad kõvakattega alale



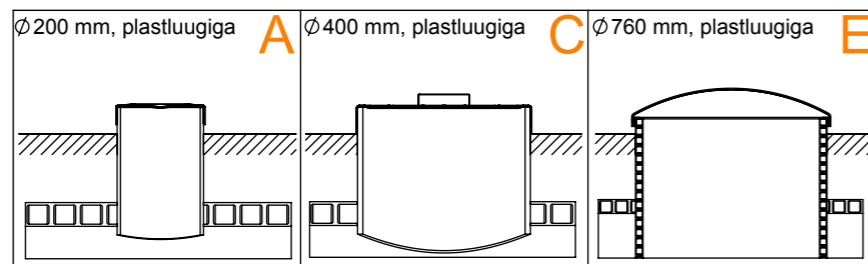
Nr	Nimetus	Materjal	Mõõdud
1	Mahuti korpus, topeltseinaga, 2kN/m2	PE	ID1600
2	Sisendtoru	PE	D110,160
3	Teenindusava	PE	
4	Alarmseade Tank-Check TC-412		

Metric: mm 	Material: Unspec.	Finish: Unspec.	Mass: kg	Size: A3	Sheet: 1/1
Drawn: L.Roomet	Approved: M.Somelar	Mahuti ID1600 STRONG 15 m3			
Innovative Water Systems www.iwsgroup.ee			Drawing number: NA		

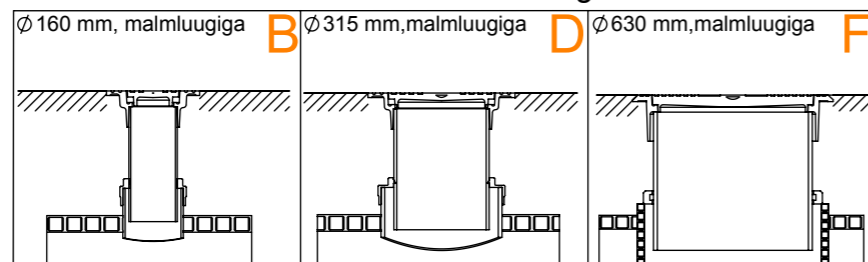


Teenindusava kõrgus h=..... mm või standardkõrgus 950 mm
 Teenindusava kaugus L1= mm või standard keskel
 Teenindusava tüüp A B C D E F
 Sisendtoru D110 D160
 Alarmseade Jah Ei

Teenindusavad haljasalale

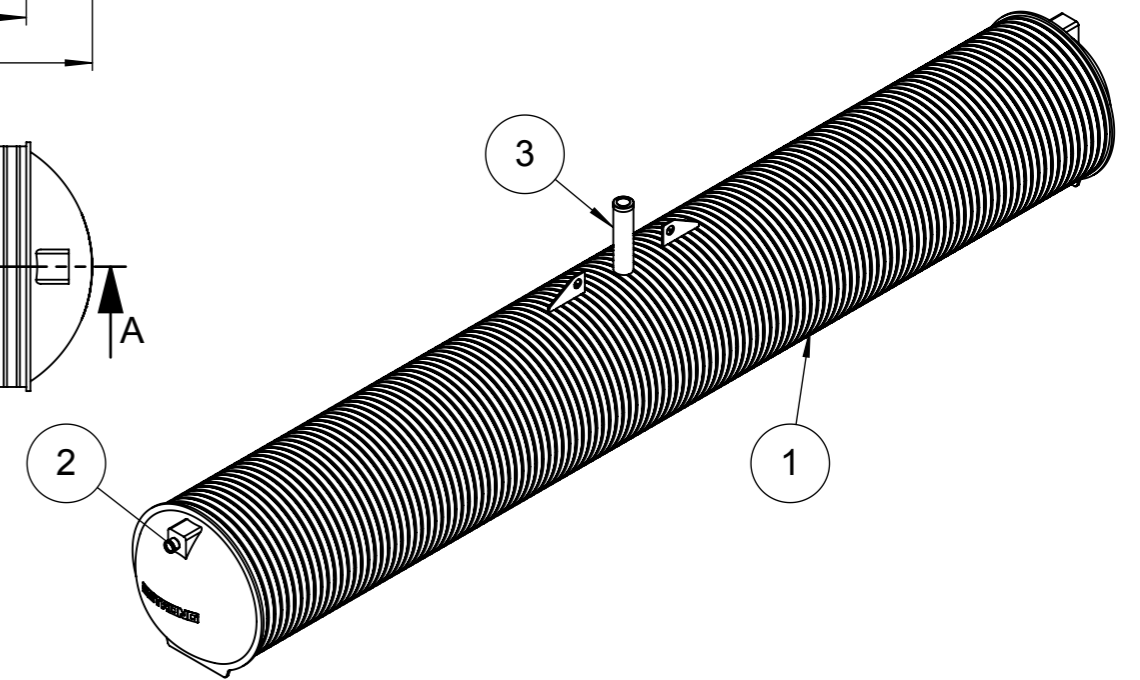
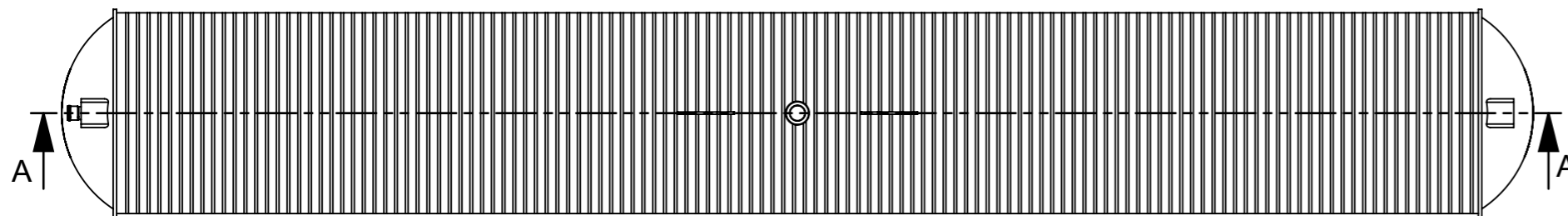
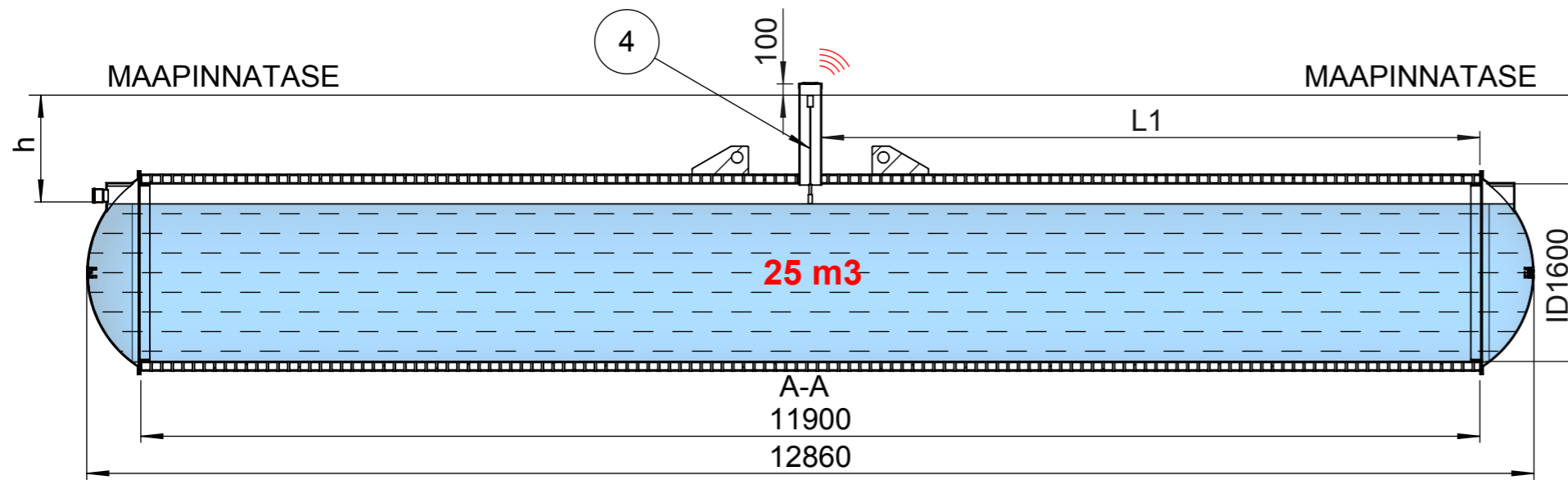


Teenindusavad kõvakattega alale



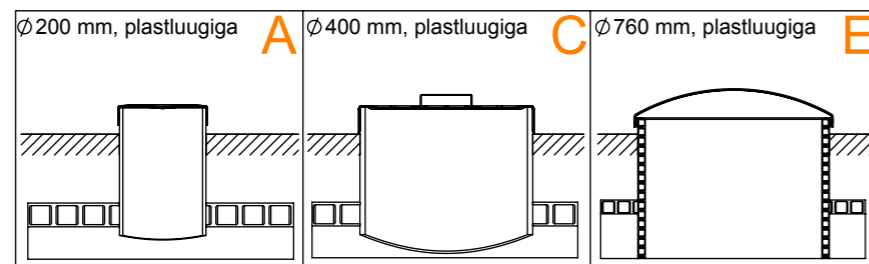
Nr	Nimetus	Materjal	Mõõdud
1	Mahuti korpus, topeltseinaga, 2kN/m2	PE	ID1600
2	Sisendtoru	PE	D110,160
3	Teenindusava	PE	
4	Alarmseade Tank-Check TC-412		

Metric: mm	Material: Unspec.	Finish: Unspec.	Mass: kg	Size: A3	Sheet: 1/1
Drawn: L.Roomet	Mahuti ID1600 STRONG 20 m3				
Approved: M.Somelar					
Innovative Water Systems www.iwsgroup.ee				Drawing number: NA	

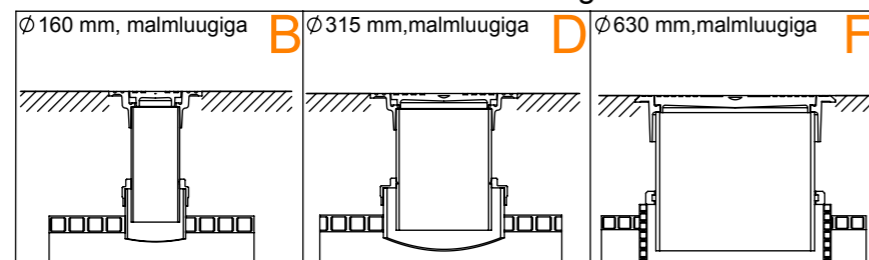


Teenindusava kõrgus h=..... mm või standardkõrgus 950 mm
 Teenindusava kaugus L1= mm või standard keskel
 Teenindusava tüüp A B C D E F
 Sisendtoru D110 D160
 Alarmseade Jah Ei

Teenindusavad haljasalale



Teenindusavad kõvakattega alale



Nr	Nimetus	Materjal	Mõõdud
1	Mahuti korpus, topeltseinaga, 2kN/m2	PE	ID1600
2	Sisendtoru	PE	D110,160
3	Teenindusava	PE	
4	Alarmseade Tank-Check TC-412		

Metric: mm	Material: Unspec.	Finish: Unspec.	Mass: kg	Size: A3	Sheet: 1/1
Drawn: L.Roomet	Mahuti ID1600 STRONG 25 m3				
Approved: M.Somelar					

Innovative Water Systems
www.iwsgroup.ee

Drawing number:
NA